

# Tehnicki list

## Uvodnica s maticom, metrički navoj, duga, niklana

Broj artikla: 2086135



S navojem prema IEC 423, robusna kabelaška uvodnica s maticom za posebne zahtjeve u pogledu nepropusnosti. Rasterećenje, zaštita od zakretanja i nepropusnost u cijelom području zatezanja. Za veće debljine stijenki kućišta u kombinaciji s protumaticom. Brtveni prsten od neoprena. Stezni umetak od poliamida. S montiranim brtvenim prstenom na priključnom navoju, VDE ispitano prema HRN EN 50262, stupanj zaštite IP68 pri 5 bar/1h.

S dugim navojem.

\* Cijene prema njemačkoj kotaciji bakra (DEL).



**CuZn** 37 Mjed

**N** niklano

### Referentni podaci

Broj artikla	2086135
Tip	V-TEC VM LM32 MS
Opis 1	Kabelaška uvodnica
Opis 2	s dugim navojem
Proizvođač:	OBO
Dimenzija	M32
Materijal	mjed
Površina	niklano
Norma površine	
Najmanja prodajna jedinica	10
Jedinica količine	Komad
Težina	9,15 kg
Jedinica za težinu	kg/100 kom.

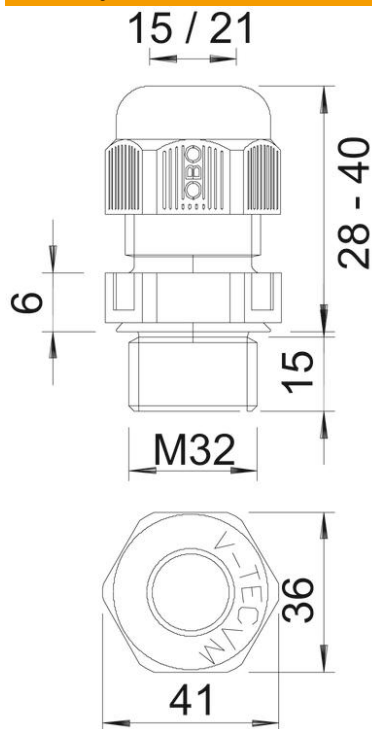
# Tehnicki list

Uvodnica s maticom, metrički navoj, duga, niklana

Broj artikla: 2086135



## Dimenzije



Mjera e	36 mm
Dimenzija	30 mm
L maks.	
Mjera L1	13 mm
Mjera L2	4,5 mm
Mjera L3	18,5 mm

## Tehnički podaci

Vrsta brtve	Brtvni prsten
Izvedba	ravno
Zaštita od savijanja	ne
Nepropusno područje D, maks.	21 mm
Nepropusno područje D, min.	14 mm
zaštićeno od eksplozije	ne
Kabelska uvodnica za plosnati kabel	ne
Za Ex-područje	bez
Navoj	M32 x 1,5
Vrsta navoja	metrički
Duljina navoja	13 mm
ojačano staklenim vlaknima	ne
bez halogena	ne
Višestruka brtva	ne
S protumaticom	ne
otporno na udarce	ne
Širina ključa	34
Stupanj zaštite	IP68
Temperaturno područje korištenja, maks.	100 °C
Temperaturno područje korištenja, min.	-20 °C

# Tehnicki list

Uvodnica s maticom, metrički navoj, duga, niklana

Broj artikla: 2086135



## Tehnički podaci

Mogućnost rasterećenja | da