

# Tehnicki list

## Uvodnica s maticom, metrički navoj, duga, niklana

Broj artikla: 2086111



S navojem prema IEC 423, robusna kabelaška uvodnica s maticom za posebne zahtjeve u pogledu nepropusnosti. Rasterećenje, zaštita od zakretanja i nepropusnost u cijelom području zatezanja. Za veće debljine stijenki kućišta u kombinaciji s protumaticom. Brtveni prsten od neoprena. Stezni umetak od poliamida. S montiranim brtvenim prstenom na priključnom navoju, VDE ispitano prema HRN EN 50262, stupanj zaštite IP68 pri 5 bar/1h.

S dugim navojem.

\* Cijene prema njemačkoj kotaciji bakra (DEL).



**CuZn** 37 Mjed

**N** niklano

### Referentni podaci

Broj artikla	2086111
Tip	V-TEC VM LM12 MS
Opis 1	Kabelaška uvodnica
Opis 2	s dugim navojem
Proizvođač:	OBO
Dimenzija	M12
Materijal	mjed
Površina	niklano
Norma površine	
Najmanja prodajna jedinica	50
Jedinica količine	Komad
Težina	1,3 kg
Jedinica za težinu	kg/100 kom.

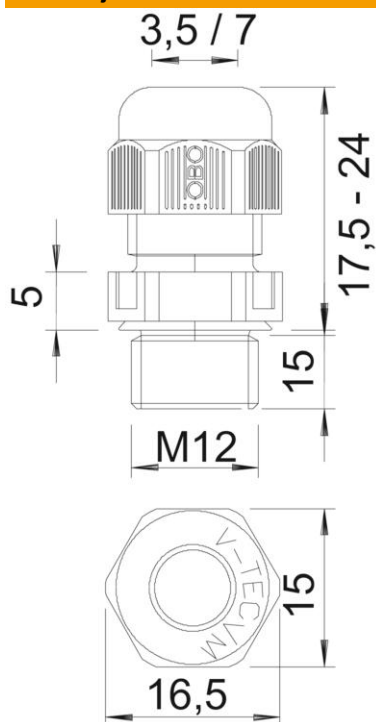
# Tehnicki list

Uvodnica s maticom, metrički navoj, duga, niklana

Broj artikla: 2086111



## Dimenzije



Mjera e	15,5 mm
Dimenzija	20 mm
L maks.	
Mjera L1	10 mm
Mjera L2	3 mm
Mjera L3	11,5 mm

## Tehnički podaci

Vrsta brtve	Brtveni prsten
Izvedba	ravno
Zaštita od savijanja	ne
Nepropusno područje D, maks.	6 mm
Nepropusno područje D, min.	3 mm
zaštićeno od eksplozije	ne
Kabelska uvodnica za plosnati kabel	ne
Za Ex-područje	bez
Navoj	M12 x 1,5
Vrsta navoja	metrički
Duljina navoja	10 mm
ojačano staklenim vlaknima	ne
bez halogena	ne
Višestruka brtva	ne
S protumaticom	ne
otporno na udarce	ne
Širina ključa	14
Stupanj zaštite	IP68
Temperaturno područje korištenja, maks.	100 °C
Temperaturno područje korištenja, min.	-20 °C

# Tehnicki list

Uvodnica s maticom, metrički navoj, duga, niklana

Broj artikla: 2086111



## Tehnički podaci

Mogućnost rasterećenja | da