

# Tehnicki list

## Kabelska uvodnica, metrički navoj, niklana

Broj artikla: 2086060



S priključnim navojem prema IEC 423, robusna kabelska uvodnica s maticom za posebne zahtjeve u pogledu nepropusnosti. Rasterećenje, zaštita od zakretanja i nepropusnost u cijelom području zatezanja. Brtveni prsten od neoprena. Stezni umetak od poliamida. S montiranim brtvenim prstenom na priključnom navoju, VDE ispitano prema DIN EN 50262, stupanj zaštite IP68 pri 5 bar/1h, područje primjene s temperaturama od -20 do +100 C.



**CuZn** 37 Mjedi

**N** niklano

### Referentni podaci

Broj artikla	2086060
Tip	V-TEC VM63 MS
Opis 1	Kabelska uvodnica
Proizvođač:	OBO
Dimenzija	M63
Materijal	mjedi
Površina	niklano
Norma površine	
Najmanja prodajna jedinica	5
Jedinica količine	Komad
Težina	30,3 kg
Jedinica za težinu	kg/100 kom.
CO otisak (GWP) od kolijevke do vrata	0,7724 kg COe / 1 Komad

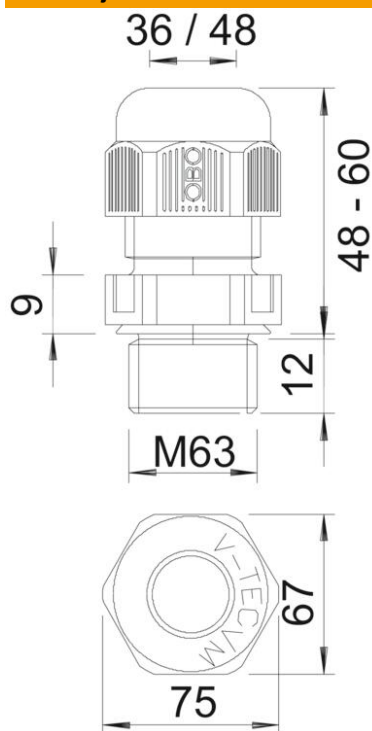
# Tehnicki list

## Kabelska uvodnica, metrički navoj, niklana

Broj artikla: 2086060



### Dimenzije



Mjera e	70 mm
Dimenzija	44,5 mm
L maks.	
Mjera L1	10 mm
Mjera L2	5 mm
Mjera L3	31 mm

### Tehnički podaci

Vrsta brtve	Brtni prsten
Izvedba	ravno
Zaštita od savijanja	ne
Nepropusno područje D, maks.	42 mm
Nepropusno područje D, min.	32 mm
zaštićeno od eksplozije	ne
Kabelska uvodnica za plosnati kabel	ne
Za Ex-područje	bez
Navoj	M63 x 1,5
Vrsta navoja	metrički
Duljina navoja	10 mm
ojačano staklenim vlaknima	ne
bez halogena	ne
Nestabilan zakretni moment	13,5 Nm
Kategorija djelovanja udarca	7
Kategorija rasterećenja	A
Višestruka brtva	ne
S protumaticom	ne
otporno na udarce	ne
Širina ključa	65
Stupanj zaštite	IP68

# Tehnicki list

Kabelska uvodnica, metrički navoj, niklana

Broj artikla: 2086060



## Tehnički podaci

Šesterokut	70 mm
Temperaturno područje korištenja, maks.	100 °C
Temperaturno područje korištenja, min.	-20 °C
Mogućnost rasterećenja	da