

Tehnicki list

Kabelska uvodnica EMC, metrički navoj, niklana

Broj artikla: 2086231



S EMV navojem prema IEC 423, robusna kabelska uvodnica s maticom za posebne zahtjeve u pogledu nepropusnosti. Rasterećenje, zaštita od zakretanja i nepropusnost u cijelom području zatezanja. Brtveni prsten od neoprena. Stezni umetak od poliamida. S montiranom O-brtvom na priključnom navoju, VDE ispitano prema HRN EN 50262, stupanj zaštite IP68 pri 5 bar/1h.

* -



CuZn 37 Mjed

N niklano

Referentni podaci

Broj artikla	2086231
Tip	V-TEC VM63 EMV
Opis 1	Kabelska uvodnica EMC
Opis 2	za kabele s opletom
Proizvođač:	OBO
Dimenzija	M63
Materijal	mjed
Površina	niklano
Norma površine	
Najmanja prodajna jedinica	5
Jedinica količine	Komad
Težina	33,99 kg
Jedinica za težinu	kg/100 kom.
CO otisak (GWP) od kolijevke do vrata	0,8707 kg COe / 1 Komad

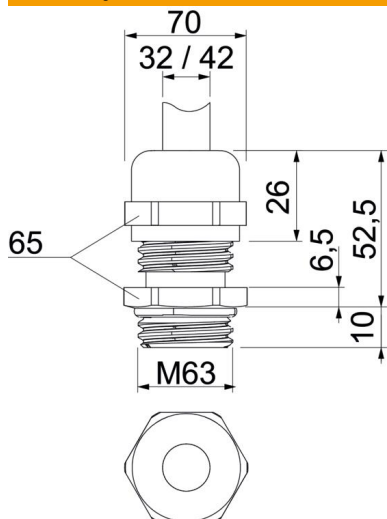
Tehnicki list

Kabelska uvodnica EMC, metrički navoj, niklana

Broj artikla: 2086231



Dimenzije



Mjera e	70 mm
Dimenzija	52,5 mm
L maks.	
Mjera L1	10 mm
Mjera L2	6,5 mm
Mjera L3	26 mm

Tehnički podaci

Vrsta brtve	Brtvni prsten
Izvedba	ravno
Zaštita od savijanja	ne
Nepropusno područje D, maks.	42 mm
Nepropusno područje D, min.	32 mm
Kabelska uvodnica za plosnati kabel	ne
Za Ex-područje	bez
Navoj	M63 x 1,5
Vrsta navoja	metrički
Duljina navoja	10 mm
ojačano staklenim vlaknima	ne
bez halogena	ne
Nestabilan zakretni moment	13,5 Nm
Kategorija djelovanja udarca	7
Kategorija rasterećenja	A
Višestruka brtva	ne
S protumaticom	ne
otporno na udarce	ne
Širina ključa	65
Stupanj zaštite	IP68
Temperaturno područje korištenja, maks.	100 °C
Temperaturno područje korištenja, min.	-20 °C
Mogućnost rasterećenja	da