

Tehnicki list

Kabelska uvodnica, metrički navoj, crna

Broj artikla: 2022891



Kabelska uvodnica s metričkim navojem u izvedbi s maticom s kapičom, za razvodne kutije, kućišta, razdjelne ormariće u privatnom i industrijskom sektoru. S vlačnim rasterećenjem i integriranom brtvom, ispitano u skladu s normom DIN EN 62444. Stupanj zaštite IP68. Primjenjivo pri temperaturama od -20 °C do +65 °C.



PA Poliamid

Referentni podaci

Broj artikla	2022891
Tip	V-TEC VM32 SW
Opis 1	Kabelska uvodnica
Opis 2	metrična
Proizvođač:	OBO
Dimenzija	M32
Boja	crno
Materijal	Poliamid
Najmanja prodajna jedinica	20
Jedinica količine	Komad
Težina	2,23 kg
Jedinica za težinu	kg/100 kom.

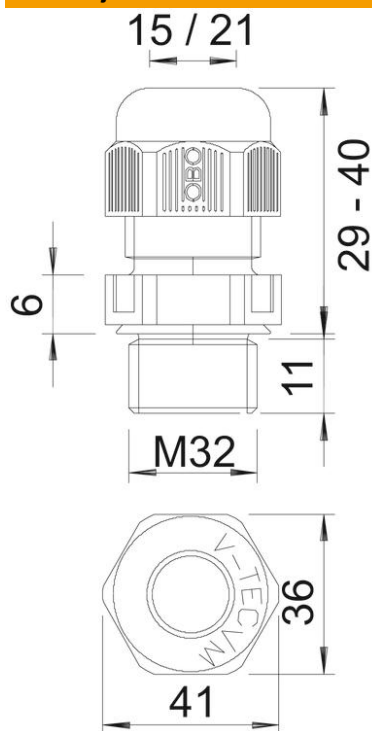
Tehnicki list

Kabelska uvodnica, metrički navoj, crna

Broj artikla: 2022891



Dimenzije



Mjera e	41 mm
Dimenzija	40 mm
L maks.	
Dimenzija	29 mm
L min.	
Mjera L1	11 mm
Mjera L2	6 mm

Tehnički podaci

Vrsta brtve	Brtvni prsten
Izvedba	ravno
Zaštita od savijanja	ne
Nepropusno područje D, maks.	21 mm
Nepropusno područje D, min.	15 mm
zaštićeno od eksplozije	ne
Kabelska uvodnica za plosnati kabel	ne
vatrootporan	prema VDE 0471/DIN 695 dio 2-1, temperatura ispitivanja 650°C
Za Ex-područje	bez
za EX-područje plin	bez
za EX-područje prašina	bez
Navoj	M32 x 1,5
Vrsta navoja	metrički
Duljina navoja	11 mm
Nazivna veličina navoja	32
Navojni uspon	1,5 mm
ojačano staklenim vlaknima	ne
bez halogena	da
Nestabilan zakretni moment	7,5 Nm
Kategorija djelovanja udarca	4
Kategorija rasterećenja	A

Tehnicki list

Kabelska uvodnica, metrički navoj, crna

Broj artikla: 2022891



Tehnički podaci

Višestruka brtva	ne
S protumaticom	ne
otporno na udarce	ne
Širina ključa	36
Stupanj zaštite	IP68
Šesterokut	41 mm
Djeljiva kabelska uvodnica	ne
Temperaturno područje korištenja, maks.	65 °C
Temperaturno područje korištenja, min.	-20 °C
Mogućnost rasterećenja	da