

Tehnicki list

Kabelska uvodnica EMC, metrički navoj, niklana

Broj artikla: 2086219



S EMV navojem prema IEC 423, robusna kabelska uvodnica s maticom za posebne zahtjeve u pogledu nepropusnosti. Rasterećenje, zaštita od zakretanja i nepropusnost u cijelom području zatezanja. Brtveni prsten od neoprena. Stezni umetak od poliamida. S montiranom O-brtvom na priključnom navoju, VDE ispitano prema HRN EN 50262, stupanj zaštite IP68 pri 5 bar/1h.

* -



CuZn 37 Mjed

N niklano

Referentni podaci

Broj artikla	2086219
Tip	V-TEC VM32 EMV
Opis 1	Kabelska uvodnica EMC
Opis 2	za kabele s opletom
Proizvođač:	OBO
Dimenzija	M32
Materijal	mjed
Površina	niklano
Norma površine	
Najmanja prodajna jedinica	20
Jedinica količine	Komad
Težina	7,662 kg
Jedinica za težinu	kg/100 kom.
CO otisak (GWP) od kolijevke do vrata	0,192 kg COe / 1 Komad

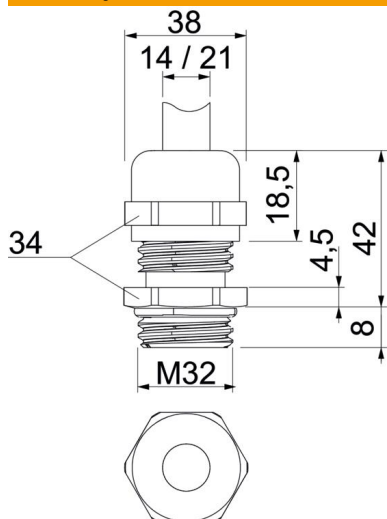
Tehnicki list

Kabelska uvodnica EMC, metrički navoj, niklana

Broj artikla: 2086219



Dimenzije



Mjera e	38 mm
Dimenzija	42 mm
L maks.	
Mjera L1	8 mm
Mjera L2	4,5 mm
Mjera L3	18,5 mm

Tehnički podaci

Vrsta brtve	Brtvni prsten
Izvedba	ravno
Zaštita od savijanja	ne
Nepropusno područje D, maks.	21 mm
Nepropusno područje D, min.	14 mm
Kabelska uvodnica za plosnati kabel	ne
Za Ex-područje	bez
Navoj	M32 x 1,5
Vrsta navoja	metrički
Duljina navoja	8 mm
ojačano staklenim vlaknima	ne
bez halogena	ne
Nestabilan zakretni moment	12 Nm
Kategorija djelovanja udarca	6
Kategorija rasterećenja	A
Višestruka brtva	ne
S protumaticom	ne
otporno na udarce	ne
Širina ključa	34
Stupanj zaštite	IP68
Temperaturno područje korištenja, maks.	100 °C
Temperaturno područje korištenja, min.	-20 °C
Mogućnost rasterećenja	da