



Najbrži i najjednostavniji način postizanja rasterećenja i nepropusnosti na razvodnim kutijama i kućištima je dokazani sustav kabelaških uvodnica V-TEC VM tvrtke OBO. S integriranom brtvom i specijalnom tehnikom OBO lamela postiže se razred zaštite IP68. Rasterećenje i nepropusnost ispitani su prema HRN EN 62444.

Navojni priključci su metrički ili PG i stoga se mogu univerzalno primijeniti. Jednom pričvršćena, drži vječno: optimalno prilagođavanje navoja s ispravnim usponom jamči trajnu stabilnost kod vibracija.

Primjena: od privatnih do industrijskih područja u razvodnim kutijama i ormarima.

Temperaturno područje primjene: od -20° C do +65° C



PA Poliamid

Referentni podaci

Broj artikla	2022847
Opis 1	Kabelaška uvodnica
Opis 2	metrična
Proizvođač:	OBO
Dimenzija	M20
Boja	srebrno siva; RAL 7001
Materijal	Poliamid
Najmanja prodajna jedinica	50
Jedinica količine	Komad
Težina	0,856 kg
Jedinica za težinu	kg/100 kom.
CO otisak (GWP) od kolijevke do vrata	0,0395 kg COe / 1 Komad

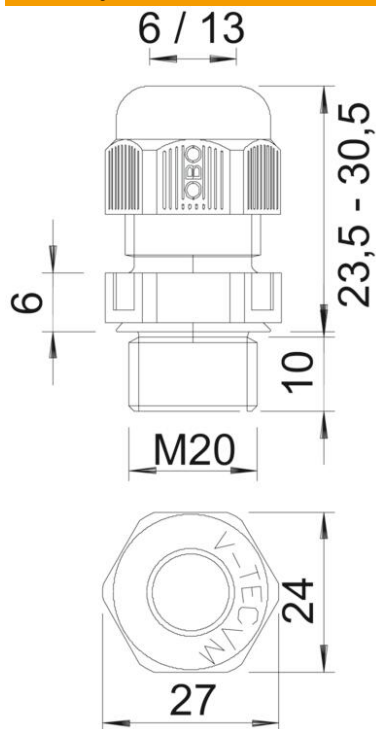
Tehnicki list

Uvodnica s maticom, metrički navoj, srebrnosiva

Broj artikla: 2022847



Dimenzije



Mjera e	27 mm
Dimenzija L maks.	30,5 mm
Dimenzija L min.	23,5 mm
Mjera L1	10 mm
Mjera L2	6 mm

Tehnički podaci

Vrsta brtve	Brtnjeni prsten
Izvedba	ravno
Zaštita od savijanja	ne
Nepropusno područje D, maks.	13 mm
Nepropusno područje D, min.	6 mm
zaštićeno od eksplozije	ne
Kabelska uvodnica za plosnati kabel	ne
vatrootporan	prema VDE 0471/DIN 695 dio 2-1, temperatura ispitivanja 650°C
Za Ex-područje	bez
za EX-područje plin	bez
za EX-područje prašina	bez
Navoj	M20 x 1,5
Vrsta navoja	metrički
Duljina navoja	9 mm
Nazivna veličina navoja	20
Navojni uspon	1,5 mm
ojačano staklenim vlaknima	ne
bez halogena	da
Nestabilan zakretni moment	3,8 Nm
Kategorija djelovanja udarca	3
Kategorija rasterećenja	A

Tehnicki list

Uvodnica s maticom, metrički navoj, srebrnosiva

Broj artikla: 2022847



Tehnički podaci

Višestruka brtva	ne
S protumaticom	ne
otporno na udarce	ne
Širina ključa	24
Stupanj zaštite	IP68
Šesterokut	27 mm
Djeljiva kabelska uvodnica	ne
Temperaturno područje korištenja, maks.	65 °C
Temperaturno područje korištenja, min.	-20 °C
Mogućnost rasterećenja	da