



Kabelska uvodnica s metričkim navojem prema IEC 423 s montiranom maticom. Za posebne zahtjeve u pogledu nepropusnosti. Rasterećenje, zaštita od zakretanja i nepropusnost u cijelom području zatezanja. Brtveni prsten od polikloroprena/akrilnitrilbutadin kaučuka. Naoštrena brtvena usnica na međukomadu, nije potreban brtveni prsten s navojem.

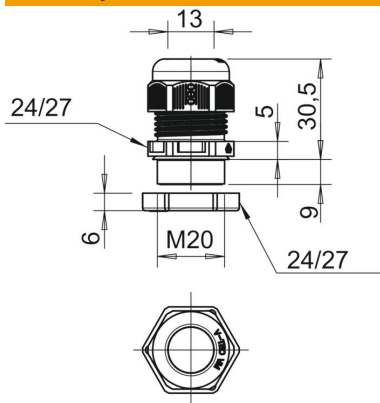
VDE-ispitano prema DIN EN 50262, stupanj zaštite IP 68 pri 5 bar 1 h. Za očuvanje električne funkcije sukladno HRN DIN 4102 dio 12 u kombinaciji sa zatvorenim razvodnim kutijama FireBox T-serije.
Boja: pastelno-narančasta.

PA Poliamid

Referentni podaci

Broj artikla	7205660
Tip	V-TEC VM20+ OR
Opis 1	Kabelska uvodnica
Opis 2	s maticom
Proizvođač:	OBO
Dimenzija	M20
Boja	narančasta; RAL 2003
Materijal	Poliamid
Najmanja prodajna jedinica	10
Jedinica količine	Komad
Težina	1,106 kg
Jedinica za težinu	kg/100 kom.

Dimenzije



Mjera e	27 mm
Mjera E1 (mm)	27 mm
Mjera E2	27 mm
Mjera G	M20 x 1,5 mm
Dimenzija L maks.	30,5 mm
Dimenzija L min.	23,5 mm
Mjera L1	9 mm
Mjera L2	5 mm
Mjera L3	6 mm

Tehnički podaci

Zaštita od savijanja	ne
Nepropusno područje D, maks.	13 mm
Nepropusno područje D, min.	6 mm
Kabelska uvodnica za plosnati kabel	ne
vatrootporan	prema VDE 0471/DIN 695 dio 2-1, temperatura ispitivanja 650°C
Za Ex-područje	bez
za EX-područje plin	bez
za EX-područje prašina	bez
Navoj	M20 x 1,5
Vrsta navoja	metrički
Duljina navoja	9 mm
Navojni uspon	1,5 mm
ojačano staklenim vlaknima	ne
bez halogena	da
Nestabilan zakretni moment	3,8 Nm
Višestruka brtva	ne
S protumaticom	da
otporno na udarce	ne
Širina ključa	24
Širina ključa 1	24 mm
Širina ključa 2	24 mm
Stupanj zaštite	IP68
Djeljiva kabelska uvodnica	ne
Temperaturno područje korištenja, maks.	65 °C
Temperaturno područje korištenja, min.	-20 °C
Mogućnost rasterećenja	da