

Tehnicki list

Kabelska uvodnica, metrički navoj, svijetlo siva

Broj artikla: 2022864



Kabelska uvodnica s metričkim navojem u izvedbi s maticom s kpicom, za razvodne kutije, kućišta, razdjelne ormariće u privatnom i industrijskom sektoru. S vlačnim rasterećenjem i integriranom brtvom, ispitano u skladu s normom DIN EN 62444. Stupanj zaštite IP68. Primjenjivo pri temperaturama od -20 °C do +65 °C.



PA Poliamid

Referentni podaci

Broj artikla	2022864
Tip	V-TEC VM16 LGR
Opis 1	Kabelska uvodnica
Opis 2	metrična
Proizvođač:	OBO
Dimenzija	M16
Boja	svijetlo siva; RAL 7035
Materijal	Poliamid
Najmanja prodajna jedinica	50
Jedinica količine	Komad
Težina	0,638 kg
Jedinica za težinu	kg/100 kom.

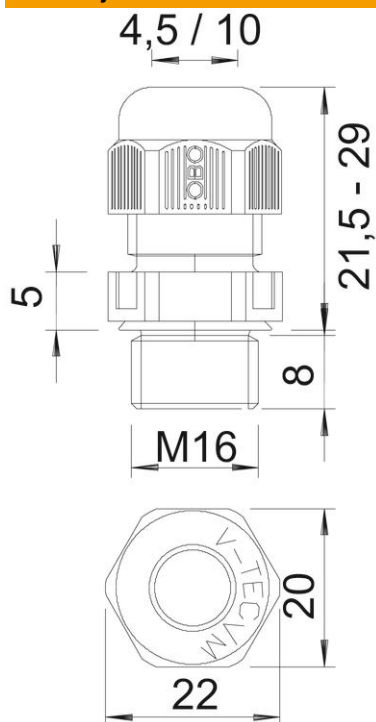
Tehnicki list

Kabelska uvodnica, metrički navoj, svijetlo siva

Broj artikla: 2022864



Dimenzije



Mjera e	22 mm
Dimenzija L maks.	23,5 mm
Dimenzija L min.	21,5 mm
Mjera L1	8 mm
Mjera L2	5 mm

Tehnički podaci

Vrsta brtve	Brtveni prsten
Izvedba	ravno
Zaštita od savijanja	ne
Nepropusno područje D, maks.	10 mm
Nepropusno područje D, min. zaštićeno od eksplozije	4,5 mm
Kabelska uvodnica za plosnati kabel	ne
vatrootporan	prema VDE 0471/DIN 695 dio 2-1, temperatura ispitivanja 650°C
Za Ex-područje	bez
za EX-područje plin	bez
za EX-područje prašina	bez
Navoj	M16 x 1,5
Vrsta navoja	metrički
Duljina navoja	8 mm
Nazivna veličina navoja	16
Navojni uspon	1,5 mm
ojačano staklenim vlaknima	ne
bez halogena	da
Nestabilan zakretni moment	2 Nm
Kategorija djelovanja udarca	3
Kategorija rasterećenja	A
Višestruka brtva	ne

Tehnicki list

Kabelska uvodnica, metrički navoj, svijetlo siva

Broj artikla: 2022864



Tehnički podaci

S protumaticom	ne
otporno na udarce	ne
Širina ključa	20
Stupanj zaštite	IP68
Šesterokut	22 mm
Djeljiva kabelska uvodnica	ne
Temperaturno područje korištenja, maks.	65 °C
Temperaturno područje korištenja, min.	-20 °C
Mogućnost rasterećenja	da