

Tehnicki list

Kabelska uvodnica, metrički navoj s čepom, svijetlosive boje

Broj artikla: 2023042



Kabelska uvodnica s metričkim navojem u izvedbi s maticom s kpicom, za razvodne kutije, kućišta, razdjelne ormariće u privatnom i industrijskom sektoru. S vlačnim rasterećenjem i integriranom brtvom, ispitano u skladu s normom DIN EN 62444. Stupanj zaštite IP68. Primjenjivo pri temperaturama od -20 °C do +65 °C.

Ovim je moguće jednostavno zatvaranje nepotrebnih otvora. Voda i prašina ne mogu prodrijeti, a vrsta zaštite je postojana.

Idealno za osiguravanje postojećih otvora uvodnicama prilikom instalacije. To znatno omogućuje napor pri naknadnoj instalaciji.



PA Poliamid

Referentni podaci

Broj artikla	2023042
Tip	V-TEC VM16VS LGR
Opis 1	Kabelska uvodnica
Opis 2	s montiranim čepom
Proizvođač:	OBO
Dimenzija	M16
Boja	svijetlo siva; RAL 7035
Materijal	Poliamid
Najmanja prodajna jedinica	50
Jedinica količine	Komad
Težina	0,73 kg
Jedinica za težinu	kg/100 kom.

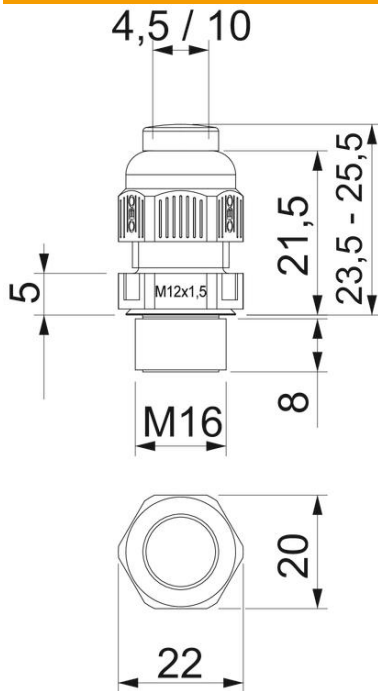
Tehnicki list

Kabelska uvodnica, metrički navoj s čepom, svijetlosive boje

Broj artikla: 2023042



Dimenzije



Duljina	25,5 mm
Širina	20 mm
Visina	22 mm
Mjera e	22 mm
Dimenzija	23,5 mm
L maks.	
Dimenzija	25,5 mm
L min.	
Mjera L1	8 mm
Mjera L2	5 mm
Mjera L3	21,5 mm

Tehnički podaci

Vrsta brtve	Brtneni prsten
Izvedba	ravno
Zaštita od savijanja	ne
Nepropusno područje D, maks.	10 mm
Nepropusno područje D, min.	4,5 mm
zaštićeno od eksplozije	ne
Kabelska uvodnica za plosnati kabel	ne
vatrootporan	prema VDE 0471/DIN 695 dio 2-1, temperatura ispitivanja 650°C
Za Ex-područje	bez
za EX-područje plin	bez
za EX-područje prašina	bez
Navoj	M16 x 1,5
Vrsta navoja	metrički
Duljina navoja	8 mm
Nazivna veličina navoja	16
Navojni uspon	1,5 mm
ojačano staklenim vlaknima	ne
bez halogena	da
Višestruka brtva	ne
S protumaticom	ne
otporno na udarce	ne
Širina ključa	20
Širina ključa 1	20 mm

Tehnicki list

Kabelska uvodnica, metrički navoj s čepom, svijetlosive boje

Broj artikla: 2023042



Tehnički podaci

Stupanj zaštite	IP68
Šesterokut	22 mm
Djeljiva kabelska uvodnica	ne
Temperaturno područje korištenja, maks.	65 °C
Temperaturno područje korištenja, min.	-20 °C
Mogućnost rasterećenja	da