

# Tehnicki list

## Kabelska uvodnica, metrički navoj, niklana

Broj artikla: 2086018



S priključnim navojem prema IEC 423, robusna kabelska uvodnica s maticom za posebne zahtjeve u pogledu nepropusnosti. Rasterećenje, zaštita od zakretanja i nepropusnost u cijelom području zatezanja. Brtveni prsten od neoprena. Stezni umetak od poliamida. S montiranim brtvenim prstenom na priključnom navoju, VDE ispitano prema DIN EN 50262, stupanj zaštite IP68 pri 5 bar/1h, područje primjene s temperaturama od -20 do +100 C.



**CuZn** 37 Mjedi

**N** niklano

### Referentni podaci

|                                       |                         |
|---------------------------------------|-------------------------|
| Broj artikla                          | 2086018                 |
| Tip                                   | V-TEC VM12 MS           |
| Opis 1                                | Kabelska uvodnica       |
| Proizvođač:                           | OBO                     |
| Dimenzija                             | M12                     |
| Materijal                             | mjedi                   |
| Površina                              | niklano                 |
| Norma površine                        |                         |
| Najmanja prodajna jedinica            | 50                      |
| Jedinica količine                     | Komad                   |
| Težina                                | 1,305 kg                |
| Jedinica za težinu                    | kg/100 kom.             |
| CO otisak (GWP) od kolijevke do vrata | 0,0305 kg COe / 1 Komad |

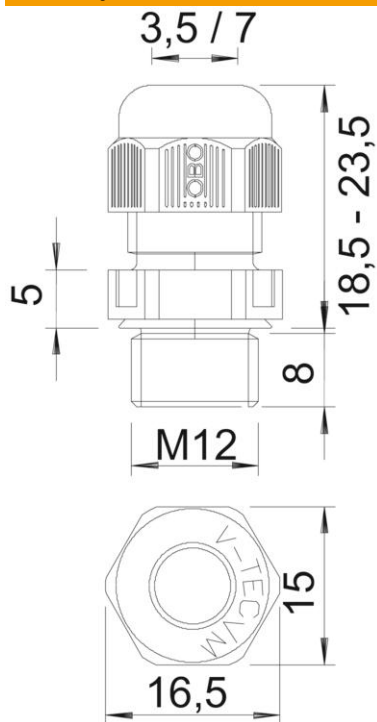
# Tehnicki list

## Kabelska uvodnica, metrički navoj, niklana

Broj artikla: 2086018



### Dimenzije



|           |         |
|-----------|---------|
| Mjera e   | 15,5 mm |
| Dimenzija | 20 mm   |
| L maks.   |         |
| Mjera L1  | 5 mm    |
| Mjera L2  | 3 mm    |
| Mjera L3  | 11,5 mm |

### Tehnički podaci

|                                     |                |
|-------------------------------------|----------------|
| Vrsta brtve                         | Brtveni prsten |
| Izvedba                             | ravno          |
| Zaštita od savijanja                | ne             |
| Nepropusno područje D, maks.        | 6 mm           |
| Nepropusno područje D, min.         | 3 mm           |
| zaštićeno od eksplozije             | ne             |
| Kabelska uvodnica za plosnati kabel | ne             |
| Za Ex-područje                      | bez            |
| Navoj                               | M12 x 1,5      |
| Vrsta navoja                        | metrički       |
| Duljina navoja                      | 5 mm           |
| ojačano staklenim vlaknima          | ne             |
| bez halogena                        | ne             |
| Nestabilan zakretni moment          | 3,5 Nm         |
| Kategorija djelovanja udarca        | 5              |
| Kategorija rasterećenja             | A              |
| Višestruka brtva                    | ne             |
| S protumaticom                      | ne             |
| otporno na udarce                   | ne             |
| Širina ključa                       | 14             |
| Stupanj zaštite                     | IP68           |
| Šesterokut                          | 15,5 mm        |

# Tehnicki list

Kabelska uvodnica, metrički navoj, niklana

Broj artikla: 2086018



## Tehnički podaci

|   |        |
|---|--------|
| Temperaturno područje korištenja, maks. | 100 °C |
| Temperaturno područje korištenja, min.  | -20 °C |
| Mogućnost rasterećenja                  | da     |