

Tehnicki list

Kabelska uvodnica, metrički navoj, svijetlo siva

Broj artikla: 2022862



Kabelska uvodnica s metričkim navojem u izvedbi s maticom s kapičom, za razvodne kutije, kućišta, razdjelne ormariće u privatnom i industrijskom sektoru. S vlačnim rasterećenjem i integriranom brtvom, ispitano u skladu s normom DIN EN 62444. Stupanj zaštite IP68. Primjenjivo pri temperaturama od -20 °C do +65 °C.



PA Poliamid

Referentni podaci

Broj artikla	2022862
Tip	V-TEC VM12 LGR
Opis 1	Kabelska uvodnica
Opis 2	metrična
Proizvođač:	OBO
Dimenzija	M12
Boja	svijetlo siva; RAL 7035
Materijal	Poliamid
Najmanja prodajna jedinica	50
Jedinica količine	Komad
Težina	0,318 kg
Jedinica za težinu	kg/100 kom.

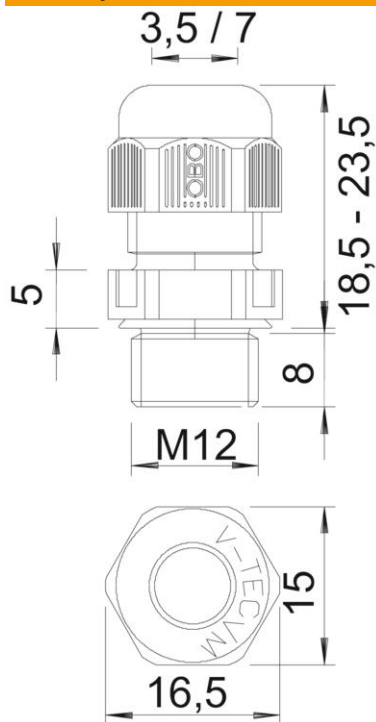
Tehnicki list

Kabelska uvodnica, metrički navoj, svijetlo siva

Broj artikla: 2022862



Dimenzije



Mjera e	16,5 mm
Dimenzija	23,5 mm
L maks.	
Dimenzija	18,5 mm
L min.	
Mjera L1	8 mm
Mjera L2	5 mm

Tehnički podaci

Vrsta brtve	Brtveni prsten
Izvedba	ravno
Zaštita od savijanja	ne
Nepropusno područje D, maks.	7 mm
Nepropusno područje D, min.	3,5 mm
zaštićeno od eksplozije	ne
Kabelska uvodnica za plosnati kabel	ne
vatrootporan	prema VDE 0471/DIN 695 dio 2-1, temperatura ispitivanja 650°C
Za Ex-područje	bez
za EX-područje plin	bez
za EX-područje prašina	bez
Navoj	M12 x 1,5
Vrsta navoja	metrički
Duljina navoja	8 mm
Nazivna veličina navoja	12
Navojni uspon	1,5 mm
ojačano staklenim vlaknima	ne
bez halogena	da
Nestabilan zakretni moment	2 Nm
Kategorija djelovanja udarca	3
Kategorija rasterećenja	A
Višestruka brtva	ne

Tehnicki list

Kabelska uvodnica, metrički navoj, svijetlo siva

Broj artikla: 2022862



Tehnički podaci

S protumaticom	ne
otporno na udarce	ne
Širina ključa	15
Stupanj zaštite	IP68
Šesterokut	16,5 mm
Djeljiva kabelska uvodnica	ne
Temperaturno područje korištenja, maks.	65 °C
Temperaturno područje korištenja, min.	-20 °C
Mogućnost rasterećenja	da