



Kabelska uvodnica s metričkim navojem u izvedbi s maticom s kapičom, za razvodne kutije, kućišta, razdjelne ormariće u privatnom i industrijskom sektoru. S vlačnim rasterećenjem i integriranom brtvom, ispitano u skladu s normom DIN EN 62444. Stupanj zaštite IP68. Primjenjivo pri temperaturama od -20 °C do +65 °C. Uključena je kontramatica.



PA Poliamid

Referentni podaci

Broj artikla	2022762
Tip	V-TEC VM12+ LGR
Opis 1	Kabelska uvodnica
Opis 2	s maticom
Proizvođač:	OBO
Dimenzija	M12
Boja	svijetlo siva; RAL 7035
Materijal	Poliamid
Najmanja prodajna jedinica	50
Jedinica količine	Komad
Težina	0,337 kg
Jedinica za težinu	kg/100 kom.

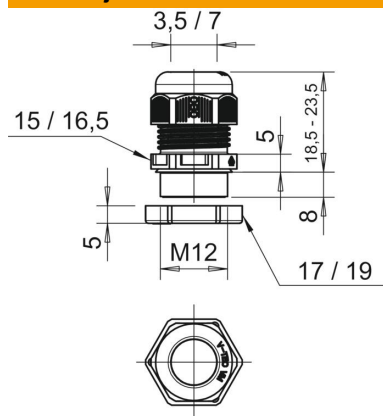
Tehnicki list

Kabelska uvodnica s metričkim navojem i maticom



Broj artikla: 2022762

Dimenzije



Mjera E1 (mm)	16,5 mm
Mjera E2	19 mm
Dimenzija L maks.	23,5 mm
Dimenzija L min.	18,5 mm
Mjera L1	8 mm
Mjera L2	5 mm
Mjera L3	5 mm

Tehnički podaci

Vrsta brtve	Brtni prsten
Izvedba	ravno
Zaštita od savijanja	ne
Nepropusno područje D, maks.	7 mm
Nepropusno područje D, min. zaštićeno od eksplozije	3,5 mm
Kabelska uvodnica za plosnati kabel	ne
vatrootporan	prema VDE 0471/DIN 695 dio 2-1, temperatura ispitivanja 650°C
Za Ex-područje	bez
za EX-područje plin	bez
za EX-područje prašina	bez
Navoj	M12 x 1,5
Vrsta navoja	metrički
Duljina navoja	8 mm
Nazivna veličina navoja	12
Navojni uspon	1,5 mm
ojačano staklenim vlaknima	ne
bez halogena	da
Nestabilan zakretni moment	2 Nm
Višestruka brtva	ne
S protumaticom	ne
otporno na udarce	ne
Širina ključa 1	15 mm
Širina ključa 2	17 mm
Stupanj zaštite	IP68
Djeljiva kabelska uvodnica	ne
Temperaturno područje korištenja, maks.	65 °C
Temperaturno područje korištenja, min.	-20 °C
Mogućnost rasterećenja	da