



Kabelska uvodnica s PG navojem u izvedbi s maticom, za razvodne kutije, kućišta, razdjelne ormariće u privatnom i industrijskom sektoru. S vlačnim rasterećenjem i integriranom brtvom, ispitano u skladu s normom DIN EN 62444. Stupanj zaštite IP68. Primjenjivo pri temperaturama od -20 °C do +65 °C. Uključena je kontramatica.  
Stupac D1: područje brtvljenja prema VDE 0619 u kojem nije potrebno rasterećenje  
Stupac D2: područje brtvljenja uključujući rasterećenje i zaštitu od zakretanja prema VDE 0619



**PA** Poliamid

### Referentni podaci

Broj artikla	2024657
Tip	V-TEC PG9+ LGR
Opis 1	Kabelska uvodnica
Opis 2	s maticom
Proizvođač:	OBO
Dimenzija	PG9
Boja	svijetlo siva; RAL 7035
Materijal	Poliamid
Najmanja prodajna jedinica	50
Jedinica količine	Komad
Težina	0,799 kg
Jedinica za težinu	kg/100 kom.

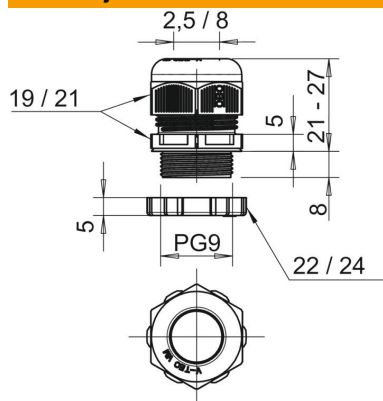
# Tehnicki list

## Kabelska uvodnica s maticom, PG-navoj, svijetlosiva



Broj artikla: 2024657

### Dimenzije



Mjera E1 (mm)	24 mm
Mjera E2	21 mm
Dimenzija L maks.	27 mm
Dimenzija L min.	21 mm
Mjera L1	8 mm
Mjera L2	5 mm
Mjera L3	5 mm

### Tehnički podaci

Vrsta brtve	Brtni prsten
Izvedba	ravno
Zaštita od savijanja	ne
Nepropusno područje D, maks.	8 mm
Nepropusno područje D, min. zaštićeno od eksplozije	2,5 mm
Kabelska uvodnica za plosnati kabel	ne
Za Ex-područje	bez
za EX-područje plin	bez
za EX-područje prašina	bez
Navoj	Pg 9
Vrsta navoja	PG
Duljina navoja	8 mm
Nazivna veličina navoja	9
Navojni uspon ojačano staklenim vlaknima	1,5 mm
bez halogena	ne
Višestruka brtva	da
S protumaticom otporno na udarce	ne
Širina ključa 1	19 mm
Širina ključa 2	22 mm
Stupanj zaštite	IP68
Šesterokut	21 mm
Djeljiva kabelska uvodnica	ne
Temperaturno područje korištenja, maks.	65 °C
Temperaturno područje korištenja, min.	-20 °C
Vlač. rasterećenje i zaštita od okretanja D2, maks.	8 mm
Vlač. rasterećenje i zaštita od okretanja D2, min.	3,5 mm
Mogućnost rasterećenja	da