

Tehnicki list

Kabelska uvodnica, PG-navoj, srebrna

Broj artikla: 2022605



Kabelska uvodnica s PG navojem u izvedbi s maticom, za razvodne kutije, kućišta, razdjelne ormariće u privatnom i industrijskom sektoru. S vlačnim rasterećenjem i integriranom brtvom, ispitano u skladu s normom DIN EN 62444. Stupanj zaštite IP68. Primjenjivo pri temperaturama od -20 °C do +65 °C.



PA Poliamid

Referentni podaci

Broj artikla	2022605
Tip	V-TEC PG7 SGR
Opis 1	Kabelska uvodnica
Proizvođač:	OBO
Dimenzija	PG7
Boja	srebrno siva; RAL 7001
Materijal	Poliamid
Najmanja prodajna jedinica	50
Jedinica količine	Komad
Težina	0,41 kg
Jedinica za težinu	kg/100 kom.

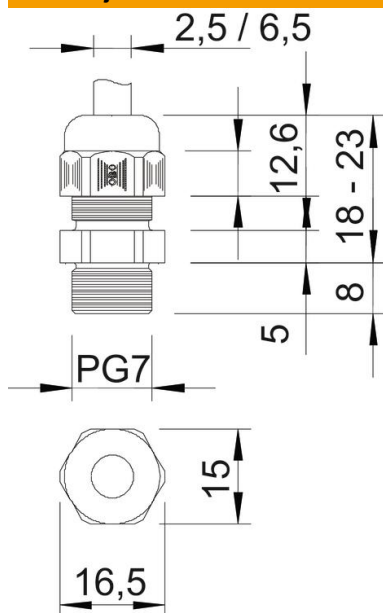
Tehnicki list

Kabelska uvodnica, PG-navoj, srebrna

Broj artikla: 2022605



Dimenzije



Mjera e	16,5 mm
Dimenzija	23 mm
L maks.	
Dimenzija	18 mm
L min.	
Mjera L1	8 mm
Mjera L2	5 mm
Mjera L3	12,6 mm

Tehnički podaci

Vrsta brtve	Brtneni prsten
Izvedba	ravno
Zaštita od savijanja	ne
Nepropusno područje D, maks.	6,5 mm
Nepropusno područje D, min.	2,5 mm
zaštićeno od eksplozije	ne
Kabelska uvodnica za plosnati ka- bel	ne
Za Ex-područje	bez
za EX-područje plin	bez
za EX-područje prašina	bez
Navoj	Pg 7
Vrsta navoja	PG
Duljina navoja	8 mm
Nazivna veličina navoja	7
Navojni uspon	1,41 mm
ojačano staklenim vlaknima	ne
bez halogena	da
Nestabilan zakretni moment	1,67 Nm
Višestruka brtva	ne
S protumaticom	ne
otporno na udarce	ne
Širina ključa	15
Stupanj zaštite	IP68
Šesterokut	16,5 mm
Djeljiva kabelska uvodnica	ne

Tehnicki list

Kabelska uvodnica, PG-navoj, srebrna

Broj artikla: 2022605



Tehnički podaci

Temperaturno područje korištenja, maks.	65 °C
Temperaturno područje korištenja, min.	-20 °C
Vlač. rasterećenje i zaštita od okretanja D2, maks.	6,5 mm
Vlač. rasterećenje i zaštita od okretanja D2, min.	3 mm
Mogućnost rasterećenja	da