



Kabelska uvodnica s PG navojem u izvedbi s maticom, za razvodne kutije, kućišta, razdjelne ormariće u privatnom i industrijskom sektoru. S vlačnim rasterećenjem i integriranom brtvom, ispitano u skladu s normom DIN EN 62444. Stupanj zaštite IP68. Primjenjivo pri temperaturama od -20 °C do +65 °C. Uključena je kontramatica.
Stupac D1: područje brtvljenja prema VDE 0619 u kojem nije potrebno rasterećenje
Stupac D2: područje brtvljenja uključujući rasterećenje i zaštitu od zakretanja prema VDE 0619



PA Poliamid

Referentni podaci

Broj artikla	2024655
Tip	V-TEC PG7+ LGR
Opis 1	Kabelska uvodnica
Opis 2	s maticom
Proizvođač:	OBO
Dimenzija	PG7
Boja	svijetlo siva; RAL 7035
Materijal	Poliamid
Najmanja prodajna jedinica	50
Jedinica količine	Komad
Težina	0,503 kg
Jedinica za težinu	kg/100 kom.

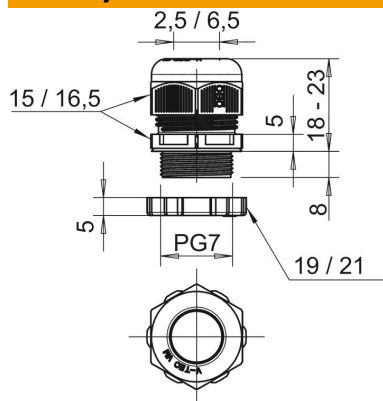
Tehnicki list

Kabelska uvodnica s maticom, PG-navoj, svijetlosiva



Broj artikla: 2024655

Dimenzije



Mjera E1 (mm)	16,5 mm
Mjera E2	21 mm
Dimenzija L maks.	23 mm
Dimenzija L min.	18 mm
Mjera L1	8 mm
Mjera L2	5 mm
Mjera L3	5 mm

Tehnički podaci

Vrsta brtve	Brtni prsten
Izvedba	ravno
Zaštita od savijanja	ne
Nepropusno područje D, maks.	6,5 mm
Nepropusno područje D, min. zaštićeno od eksplozije	2,5 mm
Kabelska uvodnica za plosnati kabel	ne
Za Ex-područje	bez
za EX-područje plin	bez
za EX-područje prašina	bez
Navoj	Pg 7
Vrsta navoja	PG
Duljina navoja	8 mm
Nazivna veličina navoja	7
Navojni uspon ojačano staklenim vlaknima	1,5 mm
bez halogena	ne
Višestruka brtva	da
S protumaticom otporno na udarce	ne
Širina ključa 1	15 mm
Širina ključa 2	19 mm
Stupanj zaštite	IP68
Šesterokut	16,5 mm
Djeljiva kabelska uvodnica	ne
Temperaturno područje korištenja, maks.	65 °C
Temperaturno područje korištenja, min.	-20 °C
Vlač. rasterećenje i zaštita od okretanja D2, maks.	6,5 mm
Vlač. rasterećenje i zaštita od okretanja D2, min.	3 mm
Mogućnost rasterećenja	da