

# Tehnicki list

## Kabelska uvodnica, PG-navoj, srebrna

Broj artikla: 2022702



Kabelska uvodnica s PG navojem u izvedbi s maticom, za razvodne kutije, kućišta, razdjelne ormariće u privatnom i industrijskom sektoru. S vlačnim rasterećenjem i integriranom brtvom, ispitano u skladu s normom DIN EN 62444. Stupanj zaštite IP68. Primjenjivo pri temperaturama od -20 °C do +65 °C.



**PA** Poliamid

### Referentni podaci

Broj artikla	2022702
Tip	V-TEC PG48 SGR
Opis 1	Kabelska uvodnica
Proizvođač:	OBO
Dimenzija	PG48
Boja	srebrno siva; RAL 7001
Materijal	Poliamid
Najmanja prodajna jedinica	5
Jedinica količine	Komad
Težina	9,46 kg
Jedinica za težinu	kg/100 kom.

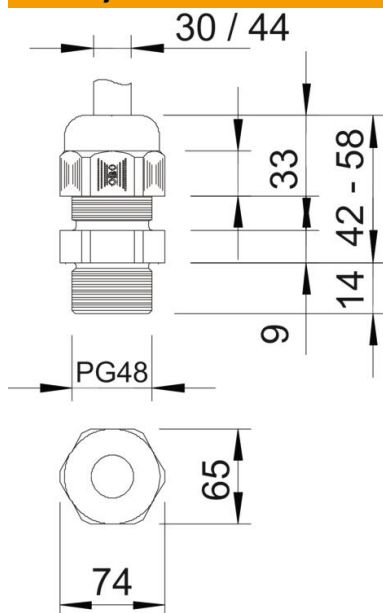
# Tehnicki list

Kabelska uvodnica, PG-navoj, srebrna

Broj artikla: 2022702



## Dimenzije



Mjera e	74 mm
Dimenzija	58 mm
L maks.	
Dimenzija	42 mm
L min.	
Mjera L1	14 mm
Mjera L2	9 mm
Mjera L3	33 mm

## Tehnički podaci

Vrsta brtve	Brtveni prsten
Izvedba	ravno
Zaštita od savijanja	ne
Nepropusno područje D, maks.	44 mm
Nepropusno područje D, min.	30 mm
zaštićeno od eksplozije	ne
Kabelska uvodnica za plosnati ka- bel	ne
Za Ex-područje	bez
za EX-područje plin	bez
za EX-područje prašina	bez
Navoj	Pg 48
Vrsta navoja	PG
Duljina navoja	14 mm
Nazivna veličina navoja	48
Navojni uspon	1,41 mm
ojačano staklenim vlaknima	ne
bez halogena	da
Nestabilan zakretni moment	5 Nm
Višestruka brtva	ne
S protumaticom	ne
otporno na udarce	ne
Širina ključa	65
Stupanj zaštite	IP68
Šesterokut	74 mm
Djeljiva kabelska uvodnica	ne

# Tehnicki list

Kabelska uvodnica, PG-navoj, srebrna

Broj artikla: 2022702



## Tehnički podaci

Temperaturno područje korištenja, maks.	65 °C
Temperaturno područje korištenja, min.	-20 °C
Vlač. rasterećenje i zaštita od okretanja D2, maks.	44 mm
Vlač. rasterećenje i zaštita od okretanja D2, min.	30 mm
Mogućnost rasterećenja	da