



Kabelska uvodnica s PG navojem u izvedbi s maticom, za razvodne kutije, kućišta, razdjelne ormariće u privatnom i industrijskom sektoru. S vlačnim rasterećenjem i integriranom brtvom, ispitano u skladu s normom DIN EN 62444. Stupanj zaštite IP68. Primjenjivo pri temperaturama od -20 °C do +65 °C. Uključena je kontramatica.
Stupac D1: područje brtvljenja prema VDE 0619 u kojem nije potrebno rasterećenje
Stupac D2: područje brtvljenja uključujući rasterećenje i zaštitu od zakretanja prema VDE 0619

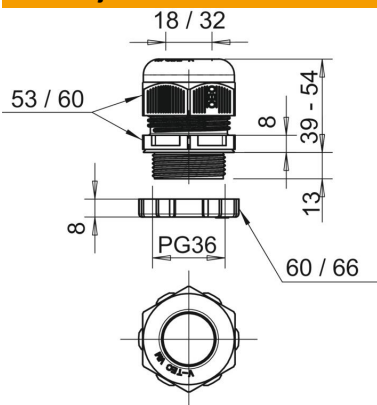


PA Poliamid

Referentni podaci

Broj artikla	2024669
Tip	V-TEC PG36+ LGR
Opis 1	Kabelska uvodnica
Opis 2	s maticom
Proizvođač:	OBO
Dimenzija	PG36
Boja	svijetlo siva; RAL 7035
Materijal	Poliamid
Najmanja prodajna jedinica	10
Jedinica količine	Komad
Težina	7,713 kg
Jedinica za težinu	kg/100 kom.

Dimenzije



Mjera E1 (mm)	60 mm
Mjera E2	66 mm
Dimenzija L maks.	54 mm
Dimenzija L min.	39 mm
Mjera L1	13 mm
Mjera L2	8 mm
Mjera L3	8 mm

Tehnički podaci

Vrsta brtve	Brtni prsten
Izvedba	ravno
Zaštita od savijanja	ne
Nepropusno područje D, maks.	32 mm
Nepropusno područje D, min. zaštićeno od eksplozije	18 mm
Kabelska uvodnica za plosnati kabel	ne
Za Ex-područje	bez
za EX-područje plin	bez
za EX-područje prašina	bez
Navoj	Pg 36
Vrsta navoja	PG
Duljina navoja	13 mm
Nazivna veličina navoja	36
Navojni uspon ojačano staklenim vlaknima	1,5 mm
bez halogena	ne
Višestruka brtva	da
S protumaticom	ne
otporno na udarce	ne
Širina ključa 1	53 mm
Širina ključa 2	60 mm
Stupanj zaštite	IP68
Šesterokut	60 mm
Djeljiva kabelska uvodnica	ne
Temperaturno područje korištenja, maks.	65 °C
Temperaturno područje korištenja, min.	-20 °C
Vlač. rasterećenje i zaštita od okretanja D2, maks.	32 mm
Vlač. rasterećenje i zaštita od okretanja D2, min.	20 mm
Mogućnost rasterećenja	da