



Kabelska uvodnica s PG navojem u izvedbi s maticom, za razvodne kutije, kućišta, razdjelne ormariće u privatnom i industrijskom sektoru. S vlačnim rasterećenjem i integriranom brtvom, ispitano u skladu s normom DIN EN 62444. Stupanj zaštite IP68. Primjenjivo pri temperaturama od -20 °C do +65 °C. Uključena je kontramatica.
Stupac D1: područje brtvljenja prema VDE 0619 u kojem nije potrebno rasterećenje
Stupac D2: područje brtvljenja uključujući rasterećenje i zaštitu od zakretanja prema VDE 0619

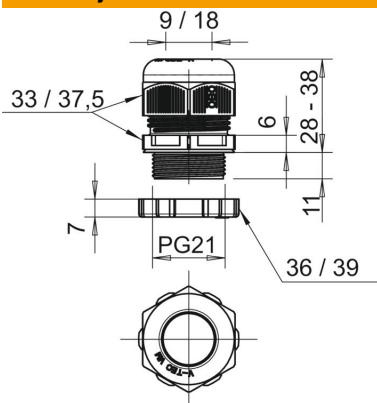


PA Poliamid

Referentni podaci

Broj artikla	2024665
Tip	V-TEC PG21+ LGR
Opis 1	Kabelska uvodnica
Opis 2	s maticom
Proizvođač:	OBO
Dimenzija	PG21
Boja	svijetlo siva; RAL 7035
Materijal	Poliamid
Najmanja prodajna jedinica	25
Jedinica količine	Komad
Težina	2,756 kg
Jedinica za težinu	kg/100 kom.

Dimenzije



Mjera E1 (mm)	37,5 mm
Mjera E2	39 mm
Dimenzija L maks.	38 mm
Dimenzija L min.	28 mm
Mjera L1	11 mm
Mjera L2	6 mm
Mjera L3	7 mm

Tehnički podaci

Vrsta brtve	Brtni prsten
Izvedba	ravno
Zaštita od savijanja	ne
Nepropusno područje D, maks.	18 mm
Nepropusno područje D, min.	9 mm
zaštićeno od eksplozije	ne
Kabelska uvodnica za plosnati kabel	ne
Za Ex-područje	bez
za EX-područje plin	bez
za EX-područje prašina	bez
Navoj	Pg 21
Vrsta navoja	PG
Duljina navoja	11 mm
Nazivna veličina navoja	21
Navojni uspon ojačano staklenim vlaknima	ne
bez halogena	da
Višestruka brtva	ne
S protumaticom	da
otporno na udarce	ne
Širina ključa 1	33 mm
Širina ključa 2	36 mm
Stupanj zaštite	IP68
Šesterokut	37,5 mm
Djeljiva kabelska uvodnica	ne
Temperaturno područje korištenja, maks.	65 °C
Temperaturno područje korištenja, min.	-20 °C
Vlač. rasterećenje i zaštita od okretanja D2, maks.	18 mm
Vlač. rasterećenje i zaštita od okretanja D2, min.	12 mm
Mogućnost rasterećenja	da