



Kabelska uvodnica s PG navojem u izvedbi s maticom, za razvodne kutije, kućišta, razdjelne ormariće u privatnom i industrijskom sektoru. S vlačnim rasterećenjem i integriranom brtvom, ispitano u skladu s normom DIN EN 62444. Stupanj zaštite IP68. Primjenjivo pri temperaturama od -20 °C do +65 °C. Uključena je kontramatica.  
Stupac D1: područje brtvljenja prema VDE 0619 u kojem nije potrebno rasterećenje  
Stupac D2: područje brtvljenja uključujući rasterećenje i zaštitu od zakretanja prema VDE 0619

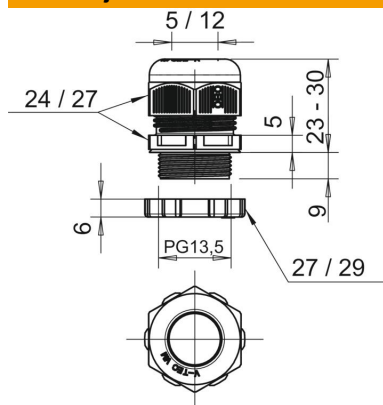


**PA** Poliamid

#### Referentni podaci

Broj artikla	2024661
Tip	V-TEC PG13,5+LGR
Opis 1	Kabelska uvodnica
Opis 2	s maticom
Proizvođač:	OBO
Dimenzija	PG13,5
Boja	svijetlo siva; RAL 7035
Materijal	Poliamid
Najmanja prodajna jedinica	50
Jedinica količine	Komad
Težina	1,276 kg
Jedinica za težinu	kg/100 kom.

#### Dimenzije



Mjera E1 (mm)	27 mm
Mjera E2	29 mm
Dimenzija L maks.	30 mm
Dimenzija L min.	23 mm
Mjera L1	9 mm
Mjera L2	5 mm
Mjera L3	6 mm

#### Tehnički podaci

Vrsta brtve	Brtni prsten
Izvedba	ravno
Zaštita od savijanja	ne
Nepropusno područje D, maks.	12 mm
Nepropusno područje D, min. zaštićeno od eksplozije	5 mm
Kabelska uvodnica za plosnati kabel	ne
Za Ex-područje	bez
za EX-područje plin	bez
za EX-područje prašina	bez
Navoj	Pg 13,5
Vrsta navoja	PG
Duljina navoja	9 mm
Nazivna veličina navoja	13,5
Navojni uspon ojačano staklenim vlaknima	1,5 mm
bez halogena	ne
Višestruka brtva	da
S protumaticom	ne
otporno na udarce	ne
Širina ključa 1	24 mm
Širina ključa 2	27 mm
Stupanj zaštite	IP68
Šesterokut	27 mm
Djeljiva kabelska uvodnica	ne
Temperaturno područje korištenja, maks.	65 °C
Temperaturno područje korištenja, min.	-20 °C
Vlač. rasterećenje i zaštita od okretanja D2, maks.	12 mm
Vlač. rasterećenje i zaštita od okretanja D2, min.	6 mm
Mogućnost rasterećenja	da