

Tehnicki list

Kabelska uvodnica, PG-navoj, srebrna

Broj artikla: 2022621



Kabelska uvodnica s PG navojem u izvedbi s maticom, za razvodne kutije, kućišta, razdjelne ormariće u privatnom i industrijskom sektoru. S vlačnim rasterećenjem i integriranom brtvom, ispitano u skladu s normom DIN EN 62444. Stupanj zaštite IP68. Primjenjivo pri temperaturama od -20 °C do +65 °C.



PA Poliamid

Referentni podaci

Broj artikla	2022621
Tip	V-TEC PG11 SGR
Opis 1	Kabelska uvodnica
Proizvođač:	OBO
Dimenzija	PG11
Boja	srebrno siva; RAL 7001
Materijal	Poliamid
Najmanja prodajna jedinica	50
Jedinica količine	Komad
Težina	0,89 kg
Jedinica za težinu	kg/100 kom.

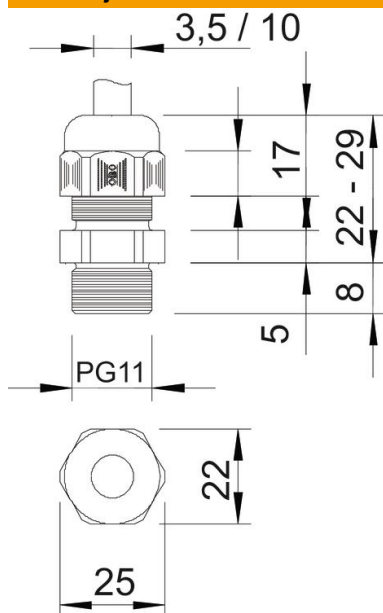
Tehnicki list

Kabelska uvodnica, PG-navoj, srebrna

Broj artikla: 2022621



Dimenzije



Mjera e	25 mm
Dimenzija L maks.	29 mm
Dimenzija L min.	22 mm
Mjera L1	8 mm
Mjera L2	5 mm
Mjera L3	17 mm

Tehnički podaci

Vrsta brtve	Brtni prsten
Izvedba	ravno
Zaštita od savijanja	ne
Nepropusno područje D, maks.	10 mm
Nepropusno područje D, min. zaštićeno od eksplozije	3,5 mm
Kabelska uvodnica za plosnati kabel	ne
Za Ex-područje za EX-područje plin za EX-područje prašina	bez
Navoj	Pg 11
Vrsta navoja	PG
Duljina navoja	8 mm
Nazivna veličina navoja	11
Navojni uspon	1,41 mm
ojačano staklenim vlaknima bez halogena	ne
Nestabilan zakretni moment	da
Višestruka brtva	2,5 Nm
S protumaticom otporno na udarce	ne
Širina ključa	22
Stupanj zaštite	IP68
Šesterokut	25 mm
Djeljiva kabelska uvodnica	ne

Tehnicki list

Kabelska uvodnica, PG-navoj, srebrna

Broj artikla: 2022621



Tehnički podaci

Temperaturno područje korištenja, maks.	65 °C
Temperaturno područje korištenja, min.	-20 °C
Vlač. rasterećenje i zaštita od okretanja D2, maks.	10 mm
Vlač. rasterećenje i zaštita od okretanja D2, min.	4,5 mm
Mogućnost rasterećenja	da