

Tehnicki list

Uvodnica s maticom, metrički navoj, niklana

Broj artikla: 2085836



Kabelska uvodnica s maticom i velikom površinom brtvljenja, rasterećenje i zaštita od zakretanja kod posebnih zahtjeva u pogledu nepropusnosti, dugi PG priključni navoj prema DIN 40430, za deblje stijenke kućišta u spoju s maticom.

Stezni umetak od poliamida.

Brtveni prsten od kloroprena/nitril kaučuka.

O-brtva već montirana na priključnom navoju.

Stupanj zaštite IP68 pri 5 bar/1h.

Ispitano prema VDE 0619.

S dugim navojem.

*



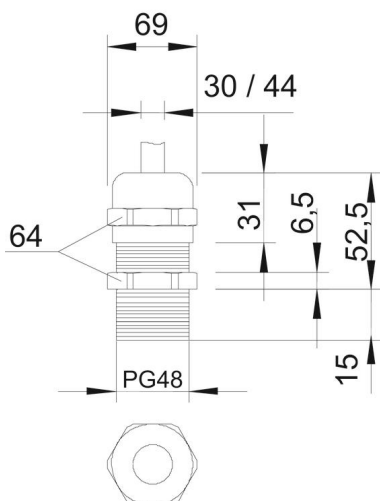
CuZn
37 Mjed

N niklano

Referentni podaci

Broj artikla	2085836
Tip	V-TEC L PG48 MS
Opis 1	Kabelska uvodnica
Opis 2	s dugim navojem
Proizvođač:	OBO
Dimenzija	PG48
Materijal	mjed
Površina	niklano
Norma površine	
Najmanja prodajna jedinica	5
Jedinica količine	Komad
Težina	37,9 kg
Jedinica za težinu	kg/100 kom.

Dimenzije



Mjera e	69 mm
Dimenzija	52,5 mm
L maks.	
Mjera L1	15 mm
Mjera L2	6,5 mm
Mjera L3	31 mm

Tehnički podaci

Vrsta brtve	Brtni prsten
Izvedba	ravno
Zaštita od savijanja	ne
Nepropusno područje D, maks.	44 mm
Nepropusno područje D, min.	36 mm
zaštićeno od eksplozije	ne
Kabelska uvodnica za plosnati kabel	ne
Za Ex-područje	bez
za EX-područje plin	bez
za EX-područje prašina	bez
Navoj	Pg 48
Vrsta navoja	PG
Duljina navoja	15 mm
Nazivna veličina navoja	48
ojačano staklenim vlaknima	ne
bez halogena	ne
Višestruka brtva	ne
S protumaticom	ne
otporno na udarce	ne
Širina ključa	64
Stupanj zaštite	IP68
Djeljiva kabelska uvodnica	ne
Temperaturno područje korištenja, maks.	100 °C
Temperaturno područje korištenja, min.	-20 °C
Vlač. rasterećenje i zaštita od okretanja D2, maks.	44 mm
Vlač. rasterećenje i zaštita od okretanja D2, min.	30 mm
Mogućnost rasterećenja	da