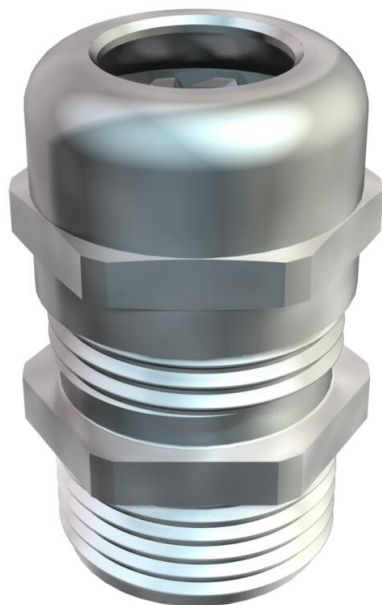


Tehnicki list

Uvodnica s maticom, metrički navoj, niklana

Broj artikla: 2085763



Kabelska uvodnica s maticom i velikom površinom brtvljenja, rasterećenje i zaštita od zakretanja kod posebnih zahtjeva u pogledu nepropusnosti, dugi PG priključni navoj prema DIN 40430, za deblje stijenke kućišta u spoju s maticom.

Stezni umetak od poliamida.

Brtveni prsten od kloroprena/nitril kaučuka.

O-brtva već montirana na priključnom navoju.

Stupanj zaštite IP68 pri 5 bar/1h.

Ispitano prema VDE 0619.

S dugim navojem.

*



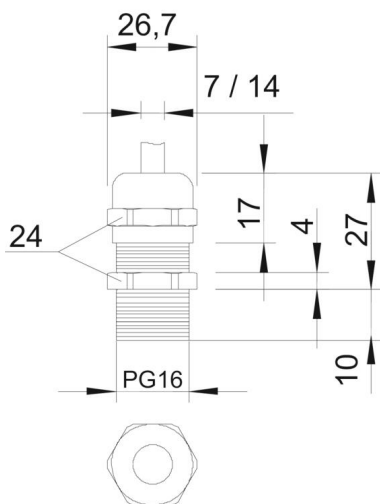
CuZn 37 Mjed

N niklano

Referentni podaci

| | |
|----------------------------|-------------------|
| Broj artikla | 2085763 |
| Tip | V-TEC L PG16 MS |
| Opis 1 | Kabelska uvodnica |
| Opis 2 | s dugim navojem |
| Proizvođač: | OBO |
| Dimenzija | PG16 |
| Materijal | mjed |
| Površina | niklano |
| Norma površine | |
| Najmanja prodajna jedinica | 25 |
| Jedinica količine | Komad |
| Težina | 3,66 kg |
| Jedinica za težinu | kg/100 kom. |

Dimenzije



| | |
|-----------|---------|
| Mjera e | 26,7 mm |
| Dimenzija | 27 mm |
| L maks. | |
| Mjera L1 | 10 mm |
| Mjera L2 | 4 mm |
| Mjera L3 | 17 mm |

Tehnički podaci

| | |
|---|--------------|
| Vrsta brtve | Brtni prsten |
| Izvedba | ravno |
| Zaštita od savijanja | ne |
| Nepropusno područje D, maks. | 14 mm |
| Nepropusno područje D, min. | 10 mm |
| zaštićeno od eksplozije | ne |
| Kabelska uvodnica za plosnati kabel | ne |
| Za Ex-područje | bez |
| za EX-područje plin | bez |
| za EX-područje prašina | bez |
| Navoj | Pg 16 |
| Vrsta navoja | PG |
| Duljina navoja | 10 mm |
| Nazivna veličina navoja | 16 |
| ojačano staklenim vlaknima | ne |
| bez halogena | ne |
| Višestruka brtva | ne |
| S protumaticom | ne |
| otporno na udarce | ne |
| Širina ključa | 24 |
| Stupanj zaštite | IP68 |
| Djeljiva kabelska uvodnica | ne |
| Temperaturno područje korištenja, maks. | 100 °C |
| Temperaturno područje korištenja, min. | -20 °C |
| Vlač. rasterećenje i zaštita od okretanja D2, maks. | 14 mm |
| Vlač. rasterećenje i zaštita od okretanja D2, min. | 7 mm |
| Mogućnost rasterećenja | da |