

Tehnicki list

PV-kompletni blok 1500V DC s daljinskom signalizacijom

Broj artikla: 5094242



Kombinirani odvodnik tip 1+2, za zaštitu od struje munje i prenapona za PV sustave.

- Izjednačenje potencijala zaštite od udara munje prema IEC 62305 (VDE 0185-305)
- Za zaštitu od prenapona prema IEC 60364-7-712 (VDE 0100-712)
- Mogućnost odvođenja 12,5 kA (10/350) i 40 kA (8/20)
- Y-sklop s prikazom stanja
- Daljinska signalizacija s kontaktom bez potencijala

Primjena: zaštita od struje munje i prenapona za PV sustave.



Referentni podaci

Broj artikla	5094242
Tip	V-PV-T1+2-1500FS
Opis 1	Odvodnik tip 1+2 1500V DC V-FN
Opis 2	sa Y-sklopom za FN instal.+FS
Proizvođač:	OBO
Dimenzija	1500V DC
Boja	siva
Najmanja prodajna jedinica	1
Jedinica količine	Komad
Težina	49,6 kg
Jedinica za težinu	kg/100 kom.

Tehnicki list

PV-kompletni blok 1500V DC s daljinskom signalizacijom

Broj artikla: 5094242

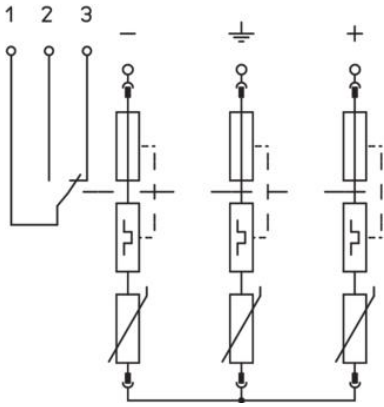


Dimenzije



Duljina	65,5 mm
Širina	71,2 mm
Visina	120 mm

Tehnički podaci



Nazivna odvodna struja (8/20 μ s) [ukupno]	40 kA
Vrijeme odziva	<25 ns
Otvoreni	ne
Izvedba	Y-priključak + FS
Broj polova	sve
Širina u osnovnim jedinicama (TE, 17,5 mm)	4
Temperatura za obradu, maks.	80 °C
Min. temperatura za obradu	-40 °C
Struja munje (10/350 μ s)	6,25 kA
Struja munje (10/350) [ukupno]	12,5 kA
Daljinska signalizacija	da
Daljinska dojava (FM)	Izmjenjivač
Najviši trajni napon DC	1500
Integrirani predosigurač	ne
Maks. presjek fleksibilnog vodiča (finožični)	35 mm ²
Min. presjek fleksibilnog vodiča (finožični)	2,5 mm ²
Maks. presjek krutog vodiča (jedno-/višežični)	35 mm ²
Min. presjek krutog vodiča (jedno-/višežični)	2,5 mm ²
LPZ	0→2
Maks. FN napon	1500 V
Maksimalna odvodna struja (8/20 μ s)	40 kA
Način montaže	Montažni profil 35 mm
Nazivna odvodna struja (8/20 μ s)	20 kA
Oblik mreže	DC
Sustav uzemljenja DC	da
Sustav uzemljenja IT	ne
Sustav uzemljenja ostalo	ne
Sustav uzemljenja TN	ne
Sustav uzemljenja TN-C	ne
Sustav uzemljenja TN-C-S	ne
Sustav uzemljenja TN-S	ne
Sustav uzemljenja TT	ne
OBO nazivna struja opterećenja (ulazna/izlazna stezaljka)	50 A
Ispitni razred tipa 1	da
Ispitni razred tipa 2	da
Stupanj zaštite	IP20
Razina zaštite	$\leq 4,5$
Signalizacija na uređaju	optički
U skladu s EN 61643-11	tip 1+2
SPD sukladno IEC 61643-1	class I+II
Vrsta kabela za uređaje za zaštitu od prenapona	Energetski vod DC (PV)