

Prolazna i razvodna podna kutija za sustav podnih kanala ispod glazure, s bočnom stranicama od čelika. Za montažu ugradnih jedinica u prihvatnom limu (naručiti zasebno). Nivelira se na visinu glazure brzim niveliranjem na visinu glazura od 80 do 160 mm. Glazura se može obraditi da bude u ravnini ruba kutije. Mogućnost odvajanja okvira od donjeg dijela nakon postavljanja glazure, za sprječavanje širenja buke, također primjenjivo i za velika opterećenja. Uvođenje kabela i vodova 2-dijelnim EÜK kanalom.



St Čelik

FS galvanski pocinčano

Referentni podaci

Broj artikla	7410022
Tip	UZD250-4
Opis 1	Osnova podne kutije
Opis 2	za visinu glazure 80-160 mm
Proizvođač:	OBO
Dimenzija	400x380x80
Materijal	Čelik
Površina	pocinčano
Norma površine	DIN EN 10346
Najmanja prodajna jedinica	1
Jedinica količine	Komad
Težina	466 kg
Jedinica za težinu	kg/100 kom.

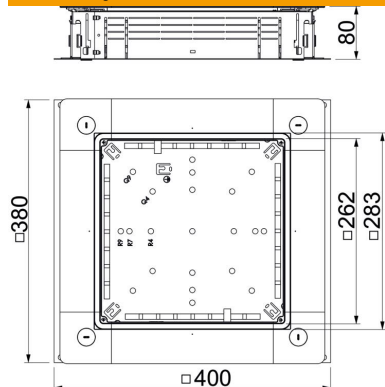
Tehnicki list

Prolazna i razvodna podna kutija UZD250-4

Broj artikla: 7410022



Dimenzije



Mjera a	262 mm
Mjera A	380 mm
Mjera B	400 mm
Mjera b	283 mm

Tehnički podaci

Broj ugradnih elemenata	1
Podni lim	da
Izvedba poklopca	univerzalan
Mogućnost ugradnje brtve	da
Ugradni otvor za spremnik na podu	ne
Ugradni otvor za ugradnu jedinicu	kvadratno
Odvojivo	da
Maks. debljina glazure	160 mm
Min. debljina glazure	80 mm
za priključak cijevi	ne
Prikladno za zatvoreni podni kanal u razini glazure	ne
Prikladno za podni kanal u razini glazure	da
Prikladno za podzemni kanal	da
Maks. širina kanala	250 mm
Min. širina kanala	190 mm
Maks. visina kanala	58 mm
Min. visina kanala	28 mm
Minimalna visina glazure	80
Nazivna veličina	250 mm
Područje niveliranja, maks.	160 mm
Min. područje niveliranja	80 mm
Vrsta zaštite (IP) u korištenom stanju	IP20