

# Tehnicki list

## Podžbukna razvodna kutija 100

Broj artikla: 2003118



Podžbukna razvodna kutija, dubina ugradnje najmanje 45 mm. S poklopcem i vijcima (15 mm). Ravni rub poklopca, hrapava površina poklopca.

- 4 kombinirana ulaza za cijevi Ø 28,5 i 21,5 mm
- 8 ulaza Ø 21,5 mm
- 8 ulaza za plosnate vodiče
- 4 kombinirana ulaza za cijevi Ø 28,5 i 21,5 mm u podu
- 8 ulaza za plosnate vodiče na dnu kutije



PS Polistirol

### Referentni podaci

Broj artikla	2003118
Tip	UV 100 K
Opis 1	razvodna kutija
Opis 2	P/Ž
Proizvođač:	OBO
Dimenzija	100x100x45
Boja	crno
Materijal	Polistirol
Najmanja prodajna jedinica	50
Jedinica količine	Komad
Težina	5,836 kg
Jedinica za težinu	kg/100 kom.

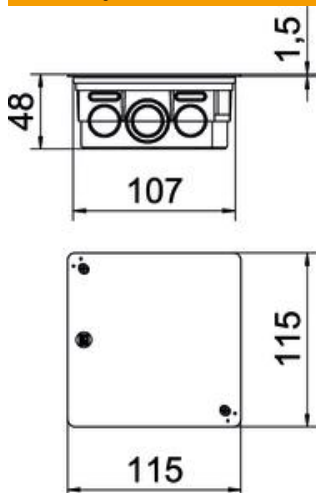
# Tehnicki list

## Podžbukna razvodna kutija 100

Broj artikla: 2003118



### Dimenzije



Duljina	100 mm
Širina	100 mm
Visina	45 mm
Mjera A	130 mm
Mjera B	114 mm
Mjera H	45 mm
Mjera L	107 mm

### Tehnički podaci

Broj ulaza	32
Vrsta uvoda_	NYM vodovi, podatkovni kabeli i savitljive rebraste cijevi
Vrsta provoda kućišta	utisnuti otvori
Izvedba	Pojedinačno
Oblik	Razvodna kutija
Oprema	bez
Poklopac	neprozirno
Pričvršćenje poklopca	navijano
Uvođenje odostraga	ne
Uvodnice	32
vatrootporan	prema VDE 0471/DIN 695 dio 2-1, temperatura ispitivanja 650°C
Oblik	kvadratno
Očuvanje funkcije	bez
Min. visina poda	47 mm
bez halogena	ne
Sa zakriljenjem	ne
Uz krilcima za pričvr.	ne
S vijcima	ne
Način montaže	Podžbukno
Min. nazivni presjek	6 mm <sup>2</sup>
Mogućnost plombiranja	ne
otporno na udarce	da
Stupanj zaštite	IP20
Potpornji	bez
Zrakonepropusno	ne
Nazivni napon	400 V