

# Tehnicki list

## US 5 stropni nosač

Broj artikla: 6341594



Stropni nosač (U-profil) dimenzije 50 x 50 mm sa zavarenom stopom.  
Za pričvršćivanje na vodoravne betonske stropove i čelične nosače. Kod primjene konzole širine od 400 mm ili montaže konzole na kraju profila preporučuje se primjena odstojnika tip DSK 45.



**St** Čelik

**FT** vruće pocinčano

### Referentni podaci

Broj artikla	6341594
Tip	US 5 K 80 FT
Opis 1	Stropni nosač
Opis 2	sa zavarenom stopom
Proizvođač:	OBO
Dimenzija	50x50x800
Materijal	Čelik
Površina	vruće pocinčano
Norma površine	DIN EN ISO 1461
Najmanja prodajna jedinica	1
Jedinica količine	Komad
Težina	236 kg
Jedinica za težinu	kg/100 kom.

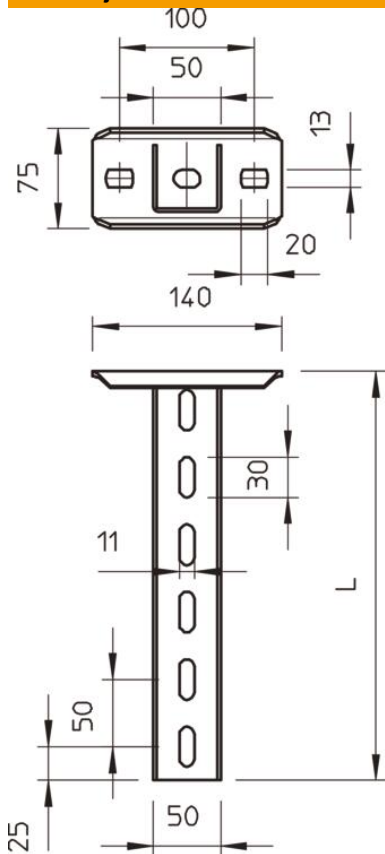
# Tehnicki list

## US 5 stropni nosač

Broj artikla: 6341594



### Dimenzije

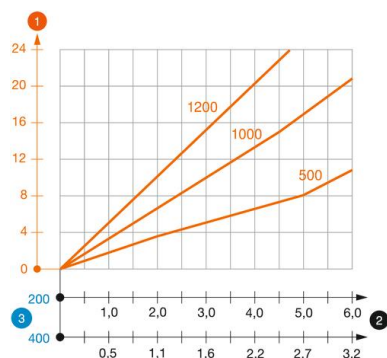


Duljina	800 mm
Širina	50 mm
Visina	50 mm
Mjera L	800 mm

### Tehnički podaci

Izvedba	U-profil
Dužina konzole 200	5,75 kN
Dužina konzole 400	3,1 kN
Dužina konzole 600	2,2 kN
Očuvanje funkcije	da
Debljina materijala	2,5 mm
maksimalno vlačno opterećenje	10 kN
S nazubljenjem	ne

### Opterećenja



#### Dijagram opterećenja U-profila tipa US 5 K

- 1 Savijanje stropnog nosača kod dozvoljenog opterećenja konzole
  - 2 Dozvoljeno opterećenje konzole u kN bez težine čovjeka
  - 3 Dužina konzole u mm
- Krivulja opterećenja s dužinom profila u mm

#### Karakteristike opterećenja tiple za stropni nosač tipa US 5 K

jednostrano opterećenje

Tip sidra	Maksimalno opterećenje [kN]			
	Širina konzole [mm]			
	110	210	310	410
BZ3 10x90/0-30	4,31	3,18	2,51	2,06
BZ3 12x110/0-35	5,82	4,29	3,39	2,77

Max. total load  $F$  = cable weight + cable tray + bracket + suspended support. The tabular values for double-sided loads take the available axis spacing  $a_i = 10$  cm into account. The stated values are based on uncracked concrete of compressive strength C20/25. Please comply with the installation conditions of ETA(anchors).