

Tehnicki list

US 5 stropni nosač A2

Broj artikla: 6341374



Stropni nosač (U-profil) sa zavarenom stopom.
Za pričvršćivanje na vodoravne betonske stropove i čelične nosače. Kod primjene konzole širine od 400 mm ili montaže konzole na kraju profila preporučuje se primjena odstojnika tip DSK 45.



A2 Nehrđajući čelik 1.4301

2B neprerađen, naknadno obrađen

Referentni podaci

Broj artikla	6341374
Tip	US 5 K 60 A2
Opis 1	Stropni nosač
Opis 2	sa zavarenom stopom
Proizvođač:	OBO
Dimenzija	50x50x600
Materijal	Nehrđajući čelik 1.4301
Površina	površina naknadno obrađena
Norma površine	
Najmanja prodajna jedinica	1
Jedinica količine	Komad
Težina	200 kg
Jedinica za težinu	kg/100 kom.

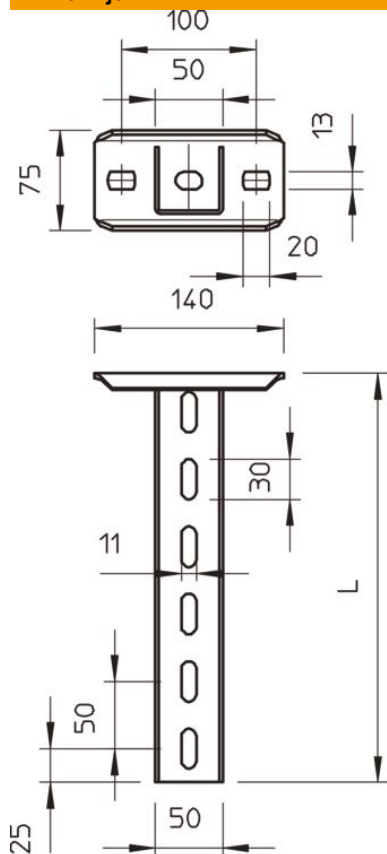
Tehnicki list

US 5 stropni nosač A2

Broj artikla: 6341374



Dimenzije



Duljina	600 mm
Širina	50 mm
Visina	50 mm

Tehnički podaci

Izvedba	U-profil
Dužina konzole 200	5,75 kN
Dužina konzole 400	3,1 kN
Dužina konzole 600	2,2 kN
Očuvanje funkcije	ne
Debljina materijala	2,5 mm
maksimalno vlačno opterećenje	10 kN

Opterećenja



Dijagram opterećenja U-profila tipa US 5 K VA

- 1 Savijanje stropnog nosača kod dozvoljenog opterećenja konzole
 - 2 Dozvoljeno opterećenje konzole u kN bez težine čovjeka
 - 3 Dužina konzole u mm
- Krivulja opterećenja s dužinom profila u mm

Karakteristike opterećenja tiple za stropni nosač tipa US 5 K

jednostrano opterećenje

Tip sidra	Maksimalno opterećenje [kN]			
	Širina konzole [mm]			
	110	210	310	410
BZ3 10x90/0-30	4,31	3,18	2,51	2,06
BZ3 12x110/0-35	5,82	4,29	3,39	2,77

Max. total load $F = \text{cable weight} + \text{cable tray} + \text{bracket} + \text{suspended support}$. The tabular values for double-sided loads take the available axis spacing $a_i = 10 \text{ cm}$ into account. The stated values are based on uncracked concrete of compressive strength C20/25. Please comply with the installation conditions of ETA(anchors).