

Tehnicki list

UP podžbukna ugradna razvodna kutija 66, s pričvršnim ušicama

Broj artikla: 2003716



Podžbukna ugradna kutija s pričvršnim ušicama za primjenu u zidu s ugradbenom dubinom od najmanje 66 mm.

- 4 x 3 provrta za vijke
 - spojni nastavak koji se može povezati obostrano s bajonetnom bravom
 - 6 kombiniranih uvodnica cijevi Ø 20 i 25 mm
 - 4 uvodnice do Ø 20 mm
 - 2 uvodnice do Ø 14 mm
 - 1 uvodnica do Ø 20 mm u podu
- Ispitano prema HRN EN 60670-1, HRN EN 60670-22 i DIN 49073-1.



PP Polipropilen

Referentni podaci

Broj artikla	2003716
Tip	UG 66-NL
Opis 1	P/Ž ugradna kutija
Opis 2	s držačima za pričvršćivanje
Dobavljen od	01.10.2021
Proizvođač:	OBO
Dimenzija	Ø60mm, H66mm
Boja	crna
Materijal	Polipropilen
Najmanja prodajna jedinica	25
Jedinica količine	Komad
Težina	2,65 kg
Jedinica za težinu	kg/100 kom.

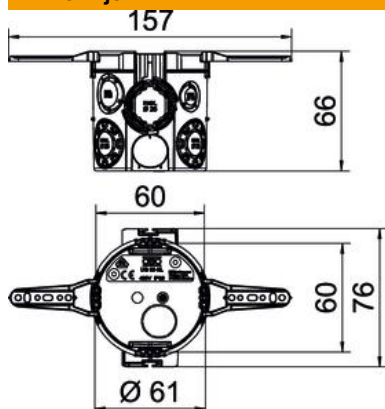
Tehnicki list

UP podžbukna ugradna razvodna kutija 66, s pričvrsnim ušicama

Broj artikla: 2003716



Dimenzije



Visina 66 mm

Tehnički podaci

Broj ulaza	13
Vrsta uvoda_	Kabel NYM, podatkovni kabeli i rebraste fleksibilne cijevi
Vrsta provoda kućišta	Otvor koji se može probiti
Izvedba	Pojedinačno
Oblik	Ugradna razvodna kutija
Pričvršćivanje	Vijci ili kandže
Poklopac	bez
Pričvršćenje poklopca	Vijci
Uvođenje odostraga	da
vatrootporan	prema VDE 0471/IEC 60695-2-11, temperatura ispitivanja 650°C
Oblik	okruglo
za promjere cijevi	20/25 mm
bez halogena	da
Kombinirane uvodnice Ø 20 / 25 mm	6
Uz krilcima za pričvr.	da
S vijcima	ne
Maks. nazivni presjek	2,5 mm ²
Min. nazivni presjek	1,5 mm ²
Uvodnice za cijevi Ø 20 mm	3
otporno na udarce	da
Stupanj zaštite	IP30
Zrakonepropusno	ne
Nazivni napon	400 V