

Tehnicki list

UP podžbukna ugradna razvodna kutija 66, dvostruka izvedba

Broj artikla: 2003720



Dvostruka podžbukna ugradna kutija za primjenu u zidu s ugradbenom dubinom od najmanje 66 mm.

- s 4 spojna nastavka koje je moguće povezati obostrano s bajunetnom bravom
 - 6 kombiniranih prstenastih uvodnica Ø 20 i 25 mm
 - 8 uvodnica do Ø 20 mm
 - 6 uvodnica do Ø 14 mm
 - 2 uvodnice do Ø 20 mm u podu
- Ispitano prema HRN EN 60670-1, HRN EN 60670-22 i DIN 49073-1.



PP Polipropilen

Referentni podaci

Broj artikla	2003720
Tip	UG 66-DV
Opis 1	P/Ž ugradna kutija
Opis 2	2-struka
Dobavljen od	01.10.2021
Proizvođač:	OBO
Dimenzija	2x Ø60xH66mm
Boja	crna
Materijal	Polipropilen
Najmanja prodajna jedinica	10
Jedinica količine	Komad
Težina	5,61 kg
Jedinica za težinu	kg/100 kom.
CO otisak (GWP) od kolijevke do vrata	0,3226 kg COe / 1 Komad

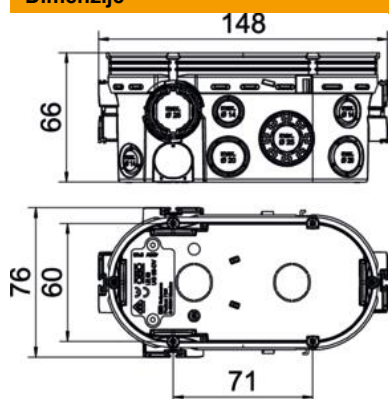
Tehnicki list

UP podžbukna ugradna razvodna kutija 66, dvostruka izvedba

Broj artikla: 2003720



Dimenzije



Duljina	148 mm
Širina	60 mm
Visina	66 mm

Tehnički podaci

Broj ulaza	22
Vrsta uvoda	Kabel NYM, podatkovni kabeli i rebraste fleksibilne cijevi
Vrsta provoda kućišta	Otvor koji se može probiti
Izvedba	Dvostruka
Oblik	Ugradna razvodna kutija
Pričvršćivanje	Vijci ili kandže
Poklopac	bez
Pričvršćenje poklopca	Vijci
Uvođenje odostraga	da
vatrootporan	prema VDE 0471/IEC 60695-2-11, temperatura ispitivanja 650°C
Oblik	ovalno
za promjere cijevi	20/25 mm
bez halogena	da
Kombinirane uvednice Ø 20 / 25 mm	6
Maks. nazivni presjek	2,5 mm ²
Min. nazivni presjek	1,5 mm ²
Uvodnice za cijevi Ø 20 mm	10
otporno na udarce	da
Stupanj zaštite	IP30
Zrakonepropusno	ne
Nazivni napon	400 V