

# Tehnicki list

## UP podžbukna ugradna kutija 46, dvostruka izvedba

Broj artikla: 2003722



Dvostruka podžbukna ugradna kutija za primjenu u zidu s ugradbenom dubinom od najmanje 46 mm.

- spojnice s bajunetnom bravom koje se mogu spojiti s obje strane
  - 4 kombinirane uvodnice cijevi Ø 20 i 25 mm
  - 6 uvodnica do Ø 20 mm
  - 2 uvodnice do Ø 20 mm u podu
- Ispitano prema HRN EN 60670-1, HRN EN 60670-22 i DIN 49073-1.



**PP** Polipropilen

### Referentni podaci

Broj artikla	2003722
Tip	UG 46-DV
Opis 1	P/Ž ugradna kutija
Opis 2	2-struka
Dobavljiv od	01.10.2021
Proizvođač:	OBO
Dimenzija	2x Ø60xH46mm
Boja	crna / plavo-siva
Materijal	Polipropilen
Najmanja prodajna jedinica	10
Jedinica količine	Komad
Težina	3,72 kg
Jedinica za težinu	kg/100 kom.

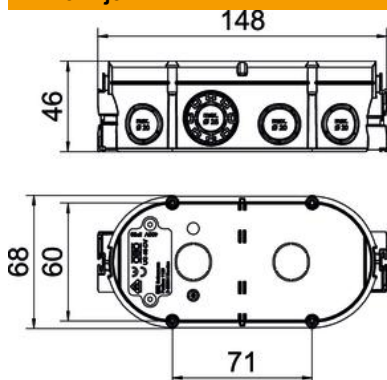
# Tehnicki list

## UP podžbukna ugradna kutija 46, dvostruka izvedba

Broj artikla: 2003722



### Dimenzije



Duljina	148 mm
Širina	68 mm
Visina	46 mm

### Tehnički podaci

Broj ulaza	12
Vrsta uvoda	Kabel NYM, podatkovni kabeli i rebraste fleksibilne cijevi
Vrsta provoda kućišta	Otvor koji se može probiti
Izvedba	Dvostruka
Oblik	Ugradna kutija
Pričvršćivanje	Vijci ili kandže
Poklopac	bez
Pričvršćenje poklopca	Vijci
Uvođenje odostraga	da
vatrootporn	prema VDE 0471/IEC 60695-2-11, temperatura ispitivanja 650°C
Oblik	ovalno
za promjere cijevi	20/25 mm
bez halogena	da
Kombinirane uvodnice Ø 20 / 25 mm	4
S vijcima	ne
Maks. nazivni presjek	2,5 mm <sup>2</sup>
Min. nazivni presjek	1,5 mm <sup>2</sup>
Uvodnice za cijevi Ø 20 mm	8
otporno na udarce	da
Stupanj zaštite	IP30
Zrakonepropusno	ne
Nazivni napon	400 V