

# Tehnicki list

## Podna kutija UGE2 za instalacijske cijevi i metalne kanale

Broj artikla: 7428062



Podna priključna kutija s fiksnim i nepromjenjivim otvorom za ugradnju od 106 x 182 mm, za ugradnju jedinicu nazivne veličine 2. Montažni otvor izrađuje se pomoću zaštitnog poklopca koji je sadržan u pakiranju. Podna kutija ima otvore za ugradnju dvije instalacijske cijevi M20 na čeonj strani. Podna kutija je namijenjena za ugradnju u podove s cementnom glazurom visine od 70 do 90 mm.



St Čelik

FS galvanski pocinčano

### Referentni podaci

Broj artikla	7428062
Tip	UGE 2C
Opis 1	Podna ugradna kutija
Opis 2	za GES2
Proizvođač:	OBO
Dimenzija	240x150x88
Materijal	Čelik
Površina	pocinčano
Norma površine	DIN EN 10346
Najmanja prodajna jedinica	1
Jedinica količine	Komad
Težina	74,1 kg
Jedinica za težinu	kg/100 kom.

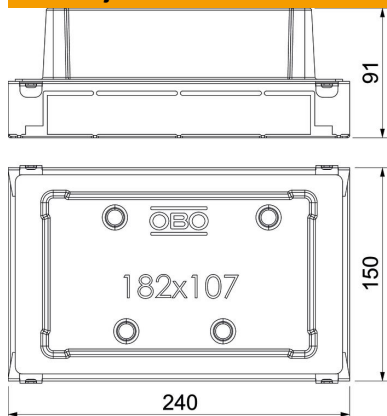
# Tehnicki list

## Podna kutija UGE2 za instalacijske cijevi i metalne kanale

Broj artikla: 7428062



### Dimenzije



Duljina	240 mm
Širina	150 mm
Visina	91 mm

### Tehnički podaci

Mogućnost ugradnje brtve	da
Ugradni otvor za ugradnu jedinicu	pravokutno
Maks. debljina glazure	90 mm
Min. debljina glazure	70 mm
Nazivna veličina za ugradbene elemente	2