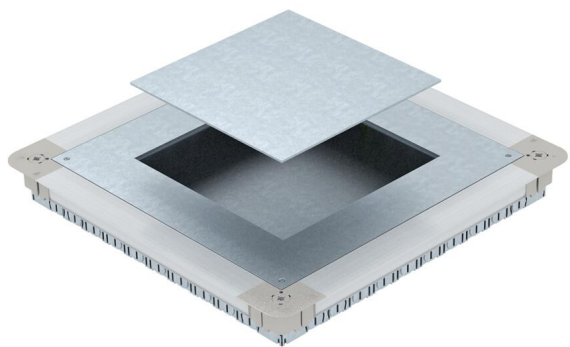


# Tehnicki list

## Osnova podne kutije UGD350-3 GES9/55

Broj artikla: 7410062



Osnova podne kutije s prihvatnim limom i slijepim poklopcem, sa stranicama od čeličnog lima. Za ugradnju kvadratnog ugradnog okvira s poklopcem GES9 55 u glazure debljine 55 mm. Može se nivelirati na razini glazure i glazura se može obraditi da bude u ravnini ruba kutije. S otvorima za cijevi na svakoj strani 7 x M20, 3 x M25, 4 x M32. Kod sustava 55 mogu se instalirati cijevi: M20.



St

Čelik

FS

galvanski pocinčano

### Referentni podaci

Broj artikla	7410062
Opis 1	Osnova podne kutije
Opis 2	za GES9/55UV
Proizvođač:	OBO
Dimenzija	467x467x55
Materijal	Čelik
Površina	pocinčano
Norma površine	DIN EN 10346
Najmanja prodajna jedinica	1
Jedinica količine	Komad
Težina	790 kg
Jedinica za težinu	kg/100 kom.

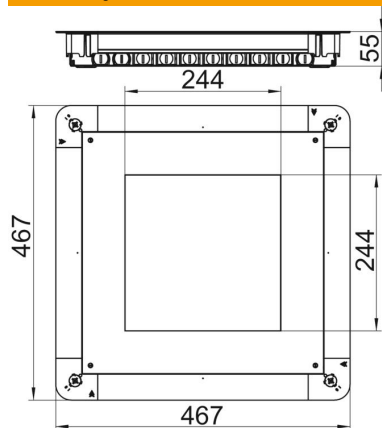
# Tehnicki list

## Osnova podne kutije UGD350-3 GES9/55

Broj artikla: 7410062



### Dimenzije



Mjera a	244 mm
Mjera A	467 mm
Mjera B	467 mm
Mjera b	244 mm
Mjera h	55 mm

### Tehnički podaci

Mogućnost izgradnje	za ugradnju elektroelemenata
Podni lim	da
Pričvršćuje se na pod i može se spustiti	da
Održavanje poda	suho
Izvedba poklopca	okruglo
Mogućnost ugradnje brtve	ne
Ugradni otvor za spremnik na podu	ne
Ugradni otvor za ugradnu jedinicu	okruglo
Odvojivo	ne
Maks. debljina glazure	80 mm
Min. debljina glazure	55 mm
za priključak cijevi	da
Prikladno za zatvoreni podni kanal u razini glazure	ne
Prikladno za podni kanal u razini glazure	ne
Prikladno za podzemni kanal	ne
Maks. širina kanala	350 mm
Min. širina kanala	190 mm
Nazivna veličina	350 mm
Nazivna veličina za ugradbene elemente	R9
Područje niveliranja, maks.	80 mm
Min. područje niveliranja	55 mm