

Tehnicki list

Osnova podne kutije UDS4 za instalacijske cijevi i metalne kanale

Broj artikla: 7400349



Podna priključna kutija s nepromjenjivim otvorom 201 x 201 mm za ugradne jedinice nazivne veličine 4. Montažni otvor zaštićen je pomoću oplata koja je dio isporuke. Osnova podne kutija ima otvore za montažu čeličnog podnog kanala s 2 ili 3 komore veličine 25038 kao i šest elektroinstalacijskih cijevi M20 ili M25 na svim četiri stranama. Osnova podne kutije namijenjena je za ugradnju u podove s cementnom glazurom visine do 90 mm.



St Čelik

FS galvanski pocinčano

Referentni podaci

Broj artikla	7400349
Tip	UDSSD 25038 4
Opis 1	Osnova podne kutije
Opis 2	za GES4
Proizvođač:	OBO
Dimenzija	308x308x92
Materijal	Čelik
Površina	pocinčano
Norma površine	DIN EN 10346
Najmanja prodajna jedinica	1
Jedinica količine	Komad
Težina	277,4 kg
Jedinica za težinu	kg/100 kom.

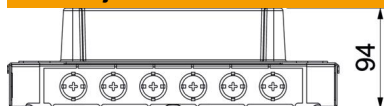
Tehnicki list

Osnova podne kutije UDS4 za instalacijske cijevi i metalne kanale

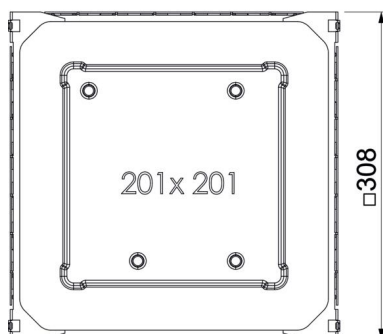
Broj artikla: 7400349



Dimenzije



Duljina	308 mm
Širina	308 mm
Visina	92 mm



Tehnički podaci

Broj ugradnih elemenata	1
Podni lim	ne
Pričvršćuje se na pod i može se spustiti	ne
Mogućnost ugradnje brtve	da
Ugradni otvor za spremnik na podu	ne
Ugradni otvor za ugradnu jedinicu	kvadratno
Odvojivo	ne
Maks. debljina glazure	90 mm
Min. debljina glazure	65 mm
za priključak cijevi	da
Prikladno za zatvoreni podni kanal u razini glazure	ne
Prikladno za podni kanal u razini glazure	da
Prikladno za podzemni kanal	ne
Maks. širina kanala	250 mm
Min. širina kanala	250 mm
Maks. visina kanala	38 mm
Min. visina kanala	38 mm
Nazivna veličina	308 mm
Nazivna veličina za ugradbene elemente	4
Područje niveliranja, maks.	95 mm
Min. područje niveliranja	62 mm
Vrsta zaštite (IP) u korištenom stanju	IP20