

Tehnicki list

Osnova podne kutije UDS6 za PVC podne kanale

Broj artikla: 7400350



Podna priključna kutija s nepromjenjivim otvorom 202 x 254 mm za ugradne jedinice nazivne veličine 6. Montažni otvor zaštićen je pomoću oplata koja je dio isporuke. Osnova podna kutija ima otvore za ugradnju po tri PVC podna kanala s 1 komorom veličine 60 x 25 i 90 x 35, na sve četiri strane. Osnova podne kutije namijenjena je za ugradnju u podove s cementnom glazurom visine do 90 mm.



St Čelik

FS galvanski pocinčano

Referentni podaci

Broj artikla	7400350
Tip	UDSPD 9035 6
Opis 1	Osnova podne kutije
Opis 2	za GES6
Proizvođač:	OBO
Dimenzija	308x308x92
Materijal	Čelik
Površina	pocinčano
Norma površine	DIN EN 10346
Najmanja prodajna jedinica	1
Jedinica količine	Komad
Težina	231 kg
Jedinica za težinu	kg/100 kom.

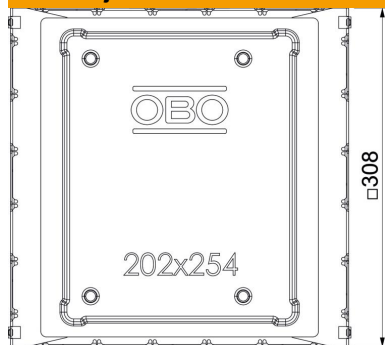
Tehnicki list

Osnova podne kutije UDS6 za PVC podne kanale

Broj artikla: 7400350



Dimenzije



Duljina	308 mm
Širina	308 mm
Visina	92 mm

Tehnički podaci

Podni lim	da
Mogućnost ugradnje brtve	da
Ugradni otvor za ugradnu jedinicu	pravokutno
Maks. debljina glazure	90 mm
Min. debljina glazure	65 mm
Prikladno za podni kanal u razini glazure	da
Maks. širina kanala	90 mm
Min. širina kanala	60 mm
Maks. visina kanala	35 mm
Min. visina kanala	25 mm
Nazivna veličina za ugradbene elemente	6