

Tehnicki list

Podna kutija UDHOME2, s izlazom za kabel, bez utora za podnu oblogu, prazna, nehrđajući čelik
Broj artikla: 7368342



Kvadratna podna kutija za primjenu u suho održavanim šupljim podovima i podovima s glazurom u zatvorenom prostoru. Kućište s utisnutim otvorima za cijevi (M20/M25). Okvir kutije nivelira se s pomoću 4 nivelacijske nožice u ravni s podnom oblogom. Minimalna dubina ugradnje je 100 mm, raspon izravnavanja + 35 mm.

Okvir i poklopac su od nehrđajućeg čelika. Pomoću montažnih pločica mogu se ugraditi 2 komunikacijska modula. Nosivost od 15 kN zajamčena je samo kada se ne upotrebljava.



A2 Nehrđajući čelik

Referentni podaci

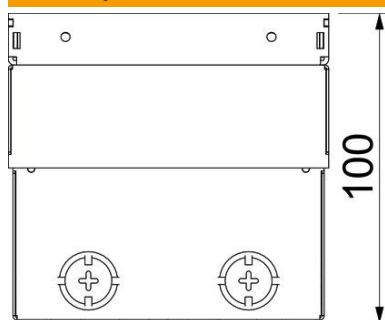
Broj artikla	7368342
Tip	UDHOME2 GV
Opis 1	Podna kutija - komplet
Opis 2	prazna z 2 Modul45 elektroel.
Proizvođač:	OBO
Dimenzija	140x140x110
Materijal	Nehrđajući čelik
Najmanja prodajna jedinica	1
Jedinica količine	Komad
Težina	220 kg
Jedinica za težinu	kg/100 kom.

Tehnicki list

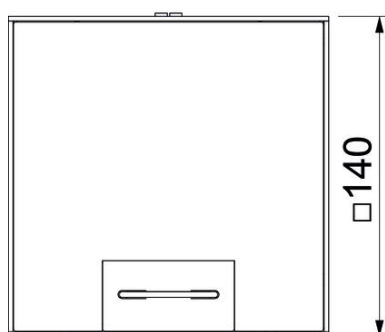
Podna kutija UDHOME2, s izlazom za kabel, bez utora za podnu oblogu, prazna, nehrđajući čelik

Broj artikla: 7368342

Dimenzije



Duljina	140 mm
Širina	140 mm
Visina	100 mm



Tehnicki list

Podna kutija UDHOME2, s izlazom za kabel, bez utora za podnu oblogu, prazna, nehrđajući čelik
Broj artikla: 7368342



Tehnički podaci

Broj ugradnih elemenata	2
Izvedba	kvadratno
Izvedba izlaza za kabele	Zakretni izvod za kabele
Oprema	Prazno kućište
Zaštitni okvir za slobodan prostor za podnu oblogu	ne
Održavanje poda	suho
Izvedba poklopca	Dekorativna ploča
Mogućnost ugradnje brtve	ne
Područje primjene u korištenom stanju	6.101.1 suho održavanje poda
Područje primjene u nekorištenom stanju	6.101.1 suho održavanje poda
Maks. visina poda	135 mm
Min. visina poda	100 mm
Prikladno za ugradnju u dvostruki pod	da
Prikladno za zatvoreni podni kanal u razini glazure	ne
Prikladno za podni kanal u razini glazure	ne
Prikladno za ugradnju u šuplji pod	da
Prikladno za mokro održavanje	ne
Prikladno za podzemni kanal	ne
Nosač za prihvat ugradnih kutija	ne
Sa slobodnim prostorom za podnu oblogu	ne
Nazivna veličina za ugradbene elemente	2
Norma	EN 50085-2-2
Okvirna izvedba	Rub za podnu oblogu
Vrsta zaštite (IP) u korištenom stanju	IP20
Vrsta zaštite (IP) u nekorištenom stanju	IP40
Stupanj zaštite IK-kod	IK10
Teška robusna izvedba	ne
Vertikalno opterećenje, mala površina	do 3000 N
Odobrenja	VDE
Mehanizam za otvaranje	Ručica