

# Tehnicki list

## TP stropni nosač FT

Broj artikla: 6364403



TP profil za pričvršćivanje na vodoravne betonske stropove.  
Odstojnik tipa DS 4 uvijek koristiti zbog stabilnosti ako se profil pričvršćuje na strop ili ako se profila pričvršćuje za pojačanu glavu.  
Važno: kao konzolu koristite samo do dužine od 345 mm.



**St** Čelik

**FT** vruće pocinčano

### Referentni podaci

Broj artikla	6364403
Tip	TPS 445 FT
Opis 1	TP-stropni nosač
Proizvođač:	OBO
Dimenzija	L445mm
Materijal	Čelik
Površina	vruće pocinčano
Norma površine	DIN EN ISO 1461
Najmanja prodajna jedinica	1
Jedinica količine	Komad
Težina	75 kg
Jedinica za težinu	kg/100 kom.

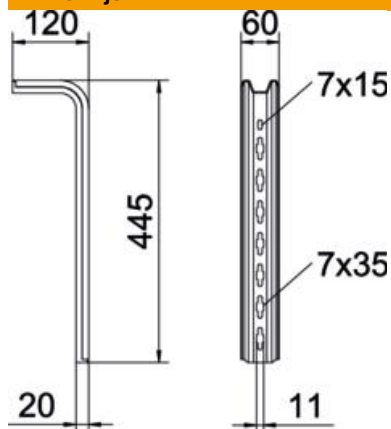
# Tehnicki list

## TP stropni nosač FT

Broj artikla: 6364403



### Dimenzije

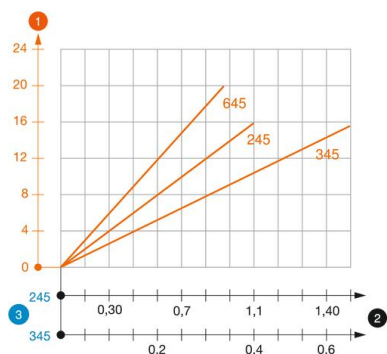


Duljina	445 mm
Širina	60 mm
Visina	120 mm
Mjera L	445 mm

### Tehnički podaci

Izvedba	S-profil
Očuvanje funkcije	ne

### Opterećenja



#### Dijagram opterećenja TP-profil tip TPS

- 1 Savijanje stropnog nosača kod dozvoljenog opterećenja konzole
  - 2 Dozvoljeno opterećenje konzole u kN bez težine čovjeka
  - 3 Dužina konzole u mm
- Krivulja opterećenja s dužinom profila u mm

### Karakteristike opterećenja sidrenih vijaka za TP stropni nosač

#### jednostrano opterećenje

Tip sidra	Maksimalno opterećenje [kN]		
	Širina konzole [mm]		
	145	245	345
BZ3 8x75/0-20	1,48	0,93	0,68
BZ3 10x90/0-30	1,48	0,93	0,68

Maksimalno opterećenje ukupne F = težina kabela + kabelska polica + konzola + stropni nosač. Vrijednosti iz tablice za opterećenje s obje strane uzimaju u obzir razmak osi  $a_i = 17$  cm. Podaci za nosivost višestruko se uvećavaju kod korištenja betona bez pukotina. Podaci se temelje na betonu čvrstoće C20/25. Uzmite u obzir uvjete za ugradnju iz DIBt odobrenja (tiple)!