

Tehnicki list

TP stropni nosač FS

Broj artikla: 6364322



TP profil za pričvršćivanje na vodoravne betonske stropove.
Odstojnik tipa DS 4 uvijek koristiti zbog stabilnosti ako se profil pričvršćuje na strop ili ako se profila pričvršćuje za pojačanu glavu.
Važno: kao konzolu koristite samo do dužine od 345 mm.



St Čelik

FS galvanski pocinčano

Referentni podaci

Broj artikla	6364322
Opis 1	TP-stropni nosač
Proizvođač:	OBO
Dimenzija	L445mm
Materijal	Čelik
Površina	pocinčano
Norma površine	DIN EN 10346
Najmanja prodajna jedinica	1
Jedinica količine	Komad
Težina	73 kg
Jedinica za težinu	kg/100 kom.

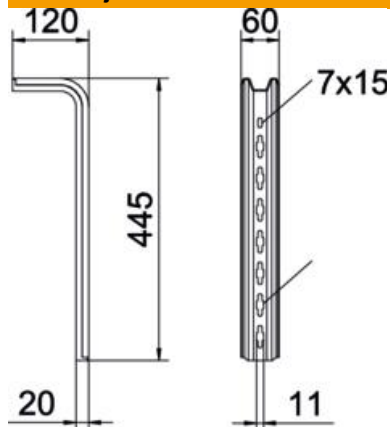
Tehnicki list

TP stropni nosač FS

Broj artikla: 6364322



Dimenzije

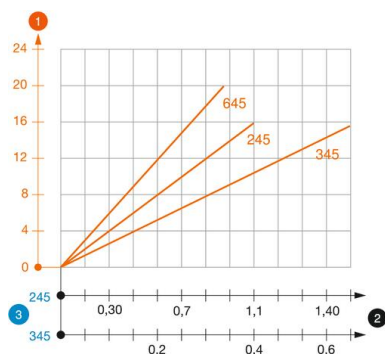


Duljina	445 mm
Širina	60 mm
Visina	120 mm
Mjera H	120 mm
Mjera L	445 mm

Tehnički podaci

Izvedba	S-profil
Očuvanje funkcije	ne

Opterećenja



Dijagram opterećenja TP-profil tip TPS

- 1 Savijanje stropnog nosača kod dozvoljenog opterećenja konzole
 - 2 Dozvoljeno opterećenje konzole u kN bez težine čovjeka
 - 3 Dužina konzole u mm
- Krivulja opterećenja s dužinom profila u mm

Karakteristike opterećenja sidrenih vijaka za TP stropni nosač

jednostrano opterećenje

Tip sidra	Maksimalno opterećenje [kN]		
	Širina konzole [mm]		
	145	245	345
BZ3 8x75/0-20	1,48	0,93	0,68
BZ3 10x90/0-30	1,48	0,93	0,68

Maksimalno opterećenje ukupne F = težina kabela + kabela polica + konzola + stropni nosač. Vrijednosti iz tablice za opterećenje s obje strane uzimaju u obzir razmak osi $a_i = 17$ cm. Podaci za nosivost višestruko se uvećavaju kod korištenja betona bez pukotina. Podaci se temelje na betonu čvrstoće C20/25. Uzmite u obzir uvjete za ugradnju iz DIBt odobrenja (tiple)!