

Tehnicki list

TP profil/zidna i stropna konzola FS

Broj artikla: 6364306



TP- profil za korištenje kao profil za mala opterećenja na vodoravnim betonskim stropovima, u dužini od 145 - 645 mm. Do dužine od 345 mm profil se koristi i kao zidna i stropna konzola za mala opterećenja.

U kombinaciji sa zidnom i stropnom konzolom tipa TPSA/ 145 pomoću dvije pričvrstne točke može se realizirati pojačana glava. Važno! Odstojnik tipa DS 4 može se zbog stabilnosti uvijek koristiti ako se profil pričvršćuje na strop ili ako se profil pričvršćuje za pojačanu glavu. Kod montaže profila koristi se torban vijak tipa FRS 10/25 S. Kod montaže profila jednih na druge (npr. pojačana glava), koristi se šestokutni vijak tipa SKS 10/60.



St Čelik

FS galvanski pocinčano

Referentni podaci

Broj artikla	6364306
Tip	TPSA 345 FS
Opis 1	TP-profil/ konzola
Opis 2	Umetak kao drska i traverza
Proizvođač:	OBO
Dimenzija	B345mm
Materijal	Čelik
Površina	pocinčano
Norma površine	DIN EN 10346
Najmanja prodajna jedinica	1
Jedinica količine	Komad
Težina	60 kg
Jedinica za težinu	kg/100 kom.

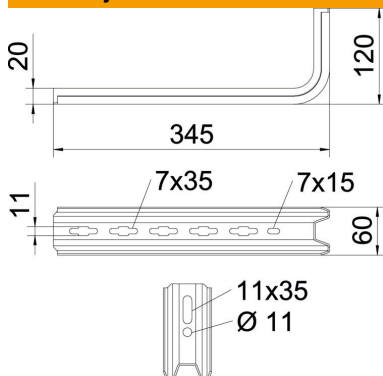
Tehnicki list

TP profil/zidna i stropna konzola FS



Broj artikla: 6364306

Dimenzije

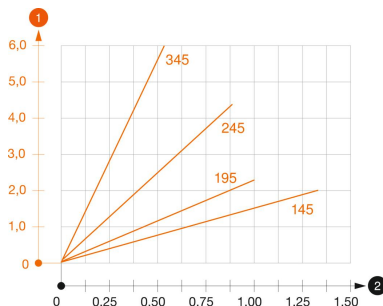


Duljina	345 mm
Širina	60 mm
Visina	120 mm
Mjera B	60 mm
Mjera H	120 mm
Mjera L	345 mm

Tehnički podaci

Izvedba	Konzola
F u kN	0,55 kN
Očuvanje funkcije za maks. širinu	ne
za širinu min.	300 mm
Nehrđajući plemeniti čelik, obrađen	ne

Opterećenja



Dijagram opterećenja za konzolu tipa TPSA

- 1 Savijanje vrha konzole kod dozvoljenog opterećenja konzole
 - 2 Dozvoljeno opterećenje konzole u kN bez težine čovjeka
- Krivulja opterećenja s dužinom konzole u mm

Karakteristike opterećenja sidrenih vijaka za TP konzolu

Zidni nosač	Maksimalno opterećenje [kN]			
	Širina konzole [mm]			
Tip sidra	145	195	245	345
BZ3 10x90/0-30	1,00	0,93	0,60	0,55