

Tehnicki list

TP profil/zidna i stropna konzola FS

Broj artikla: 6364209



TP- profil za korištenje kao profil za mala opterećenja na vodoravnim betonskim stropovima, u dužini od 145 - 645 mm. Do dužine od 345 mm profil se koristi i kao zidna i stropna konzola za mala opterećenja.

U kombinaciji sa zidnom i stropnom konzolom tipa TPSA/ 145 pomoću dvije pričvrstne točke može se realizirati pojačana glava. Važno! Odstojnik tipa DS 4 može se zbog stabilnosti uvijek koristiti ako se profil pričvršćuje na strop ili ako se profil pričvršćuje za pojačanu glavu. Kod montaže profila koristi se torban vijak tipa FRS 10/25 S. Kod montaže profila jednih na druge (npr. pojačana glava), koristi se šestokutni vijak tipa SKS 10/60.



St Čelik

FS galvanski pocinčano

Referentni podaci

| | |
|----------------------------|-----------------------------|
| Broj artikla | 6364209 |
| Tip | TPSA 245 FS |
| Opis 1 | TP-profil/ konzola |
| Opis 2 | Umetak kao drska i traverza |
| Proizvođač: | OBO |
| Dimenzija | B245mm |
| Materijal | Čelik |
| Površina | pocinčano |
| Norma površine | DIN EN 10346 |
| Najmanja prodajna jedinica | 1 |
| Jedinica količine | Komad |
| Težina | 46 kg |
| Jedinica za težinu | kg/100 kom. |

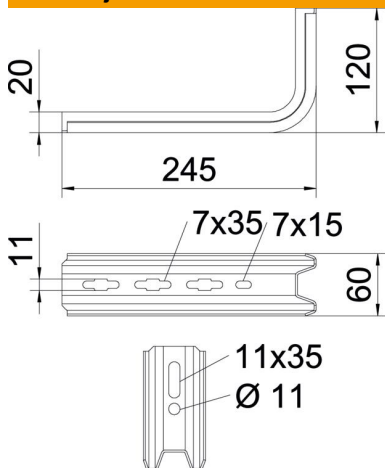
Tehnicki list

TP profil/zidna i stropna konzola FS

Broj artikla: 6364209



Dimenzije

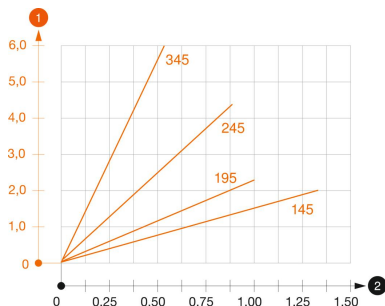


| | |
|---------|--------|
| Duljina | 245 mm |
| Širina | 60 mm |
| Visina | 120 mm |
| Mjera B | 60 mm |
| Mjera H | 120 mm |
| Mjera L | 245 mm |

Tehnički podaci

| | |
|-------------------------------------|---------|
| Izvedba | Konzola |
| F u kN | 0,9 kN |
| Očuvanje funkcije za maks. širinu | ne |
| za širinu min. | 200 |
| Nehrđajući plemeniti čelik, obrađen | ne |

Opterećenja



Dijagram opterećenja za konzolu tipa TPSA

- 1 Savijanje vrha konzole kod dozvoljenog opterećenja konzole
 - 2 Dozvoljeno opterećenje konzole u kN bez težine čovjeka
- Krivulja opterećenja s dužinom konzole u mm

Karakteristike opterećenja sidrenih vijaka za TP konzolu

| Zidni nosač | Maksimalno opterećenje [kN] | | | |
|----------------|-----------------------------|------|------|------|
| | Širina konzole [mm] | | | |
| Tip sidra | 145 | 195 | 245 | 345 |
| BZ3 10x90/0-30 | 1,00 | 0,93 | 0,60 | 0,55 |