

# Tehnicki list

## TP profil/zidna i stropna konzola FT

Broj artikla: 6364683



TP profil / konzola za pričvršćivanje na vodoravne betonske stropove i na zidove. Ukoliko se profil pričvršćuje na strop ili se pričvršćuju jedan prema drugome radi pojačanja glave, onda se zbog stabilnosti uvijek treba umetnuti odstojn timer tipa DS 4.



**St** Čelik

**FT** vruće pocinčano

### Referentni podaci

Broj artikla	6364683
Tip	TPSA 195 FT
Opis 1	TP-profil/ konzola
Opis 2	Umetak kao drska i traverza
Proizvođač:	OBO
Dimenzija	B195mm
Materijal	Čelik
Površina	vruće pocinčano
Norma površine	DIN EN ISO 1461
Najmanja prodajna jedinica	1
Jedinica količine	Komad
Težina	40 kg
Jedinica za težinu	kg/100 kom.

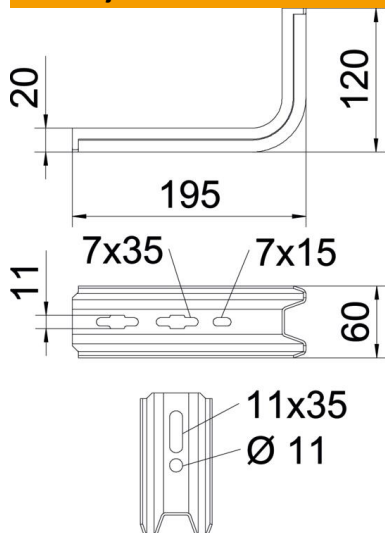
# Tehnicki list

## TP profil/zidna i stropna konzola FT

Broj artikla: 6364683



### Dimenzije



Duljina	195 mm
Širina	60 mm
Visina	120 mm
Mjera B	60 mm
Mjera H	120 mm
Mjera L	195 mm

### Tehnički podaci

Izvedba	Konzola
F u kN	1 kN
Očuvanje funkcije za maks. širinu	ne 150 mm
za širinu min.	150
Nehrđajući plemeniti čelik, obrađen	ne

### Karakteristike opterećenja sidrenih vijaka za TP konzolu

Zidni nosač	Maksimalno opterećenje [kN]			
	Širina konzole [mm]			
Tip sidra	145	195	245	345
BZ3 10x90/0-30	1,00	0,93	0,60	0,68

The load capacity values increase considerably when used in uncracked concrete. The stated values are based on cracked concrete of compressive strength C20/25. Please comply with the installation conditions of ETA(anchors).