

Tehnicki list

TP profil/zidna i stropna konzola FT

Broj artikla: 6364659



TP profil / konzola za pričvršćivanje na vodoravne betonske stropove i na zidove. Ukoliko se profil pričvršćuje na strop ili se pričvršćuju jedan prema drugome radi pojačanja glave, onda se zbog stabilnosti uvijek treba umetnuti odstojn timer tipa DS 4.



St Čelik

FT vruće pocinčano

Referentni podaci

Broj artikla	6364659
Tip	TPSA 145 FT
Opis 1	TP-profil/ konzola
Opis 2	Umetak kao drska i traverza
Proizvođač:	OBO
Dimenzija	B145mm
Materijal	Čelik
Površina	vruće pocinčano
Norma površine	DIN EN ISO 1461
Najmanja prodajna jedinica	1
Jedinica količine	Komad
Težina	33 kg
Jedinica za težinu	kg/100 kom.

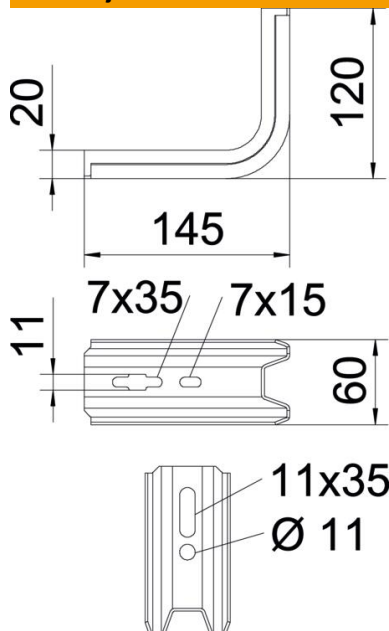
Tehnicki list

TP profil/zidna i stropna konzola FT

Broj artikla: 6364659



Dimenzije



Duljina	145 mm
Širina	60 mm
Visina	120 mm
Mjera B	60 mm
Mjera L	145 mm

Tehnički podaci

Izvedba	Konzola
F u kN	1,5 kN
Očuvanje funkcije	ne
za maks. širinu	100 mm
za širinu min.	100
Nehrđajući plemeniti čelik, obrađen	ne

Karakteristike opterećenja sidrenih vijaka za TP konzolu

Zidni nosač	Maksimalno opterećenje [kN]			
	Širina konzole [mm]			
Tip sidra	145	195	245	345
BZ3 10x90/0-30	1,00	0,93	0,60	0,68

The load capacity values increase considerably when used in uncracked concrete. The stated values are based on cracked concrete of compressive strength C20/25. Please comply with the installation conditions of ETA(anchors).