

Tehnicki list

TP profil/zidna i stropna konzola FS

Broj artikla: 6364101



TP profil/konzola za pričvršćivanje na vodoravne betonske stropove i na zidove. Odstojnik tipa DS 4 uvijek koristiti zbog stabilnosti ako se profil pričvršćuje na strop ili ako se profil pričvršćuje za pojačanu glavu.



St Čelik

FS galvanski pocinčano

Referentni podaci

Broj artikla	6364101
Tip	TPSA 145 FS
Opis 1	TP-profil/ konzola
Opis 2	Umetak kao drska i traverza
Proizvođač:	OBO
Dimenzija	B145mm
Materijal	Čelik
Površina	pocinčano
Norma površine	DIN EN 10346
Najmanja prodajna jedinica	1
Jedinica količine	Komad
Težina	32,3 kg
Jedinica za težinu	kg/100 kom.

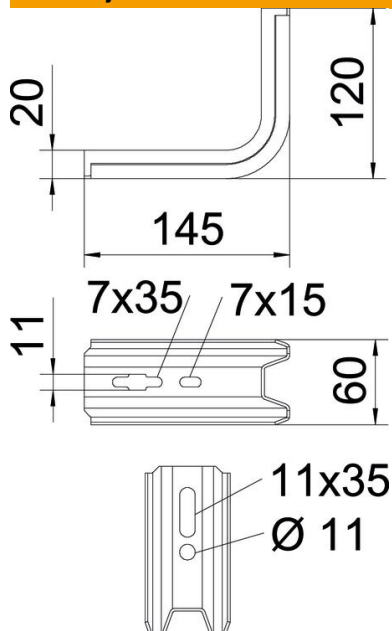
Tehnicki list

TP profil/zidna i stropna konzola FS

Broj artikla: 6364101



Dimenzije

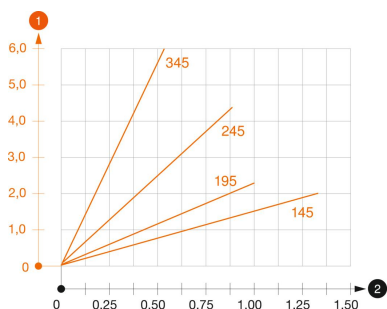


Duljina	145 mm
Širina	60 mm
Visina	120 mm
Mjera B	60 mm
Mjera H	120 mm
Mjera L	145 mm

Tehnički podaci

Izvedba	Konzola
F u kN	1,5 kN
Očuvanje funkcije	ne
za maks. širinu	100 mm
za širinu min.	100
Nehrđajući plemeniti čelik, obrađen	ne

Opterećenja



Dijagram opterećenja za konzolu tipa TPSA

- 1 Savijanje vrha konzole kod dozvoljenog opterećenja konzole
 - 2 Dozvoljeno opterećenje konzole u kN bez težine čovjeka
- Krivulja opterećenja s dužinom konzole u mm

Tehnicki list

TP profil/zidna i stropna konzola FS

Broj artikla: 6364101



Karakteristike opterećenja sidrenih vijaka za TP konzolu

Zidni nosač	Maksimalno opterećenje [kN]			
	Širina konzole [mm]			
Tip sidra	145	195	245	345
BZ3 10x90/0-30	1,00	0,93	0,60	0,55