

Tehnicki list

TP-profil / konzola A2

Broj artikla: 6364871



TP profil / konzola za pričvršćivanje na vodoravne betonske stropove i na zidove. Odstojnik tipa DS 4 uvijek koristiti zbog stabilnosti ako se profil pričvršćuje na strop ili ako se profil pričvršćuje za pojačanu glavu.



A2 Nehrđajući čelik 1.4301

2B neprerađen, naknadno obrađen

Referentni podaci

Broj artikla	6364871
Tip	TPSA 145 A2
Opis 1	TP-profil/ konzola
Opis 2	Umetak kao drska i traverza
Proizvođač:	OBO
Dimenzija	B145mm
Materijal	Nehrđajući čelik 1.4301
Površina	površina naknadno obrađena
Norma površine	
Najmanja prodajna jedinica	1
Jedinica količine	Komad
Težina	32 kg
Jedinica za težinu	kg/100 kom.

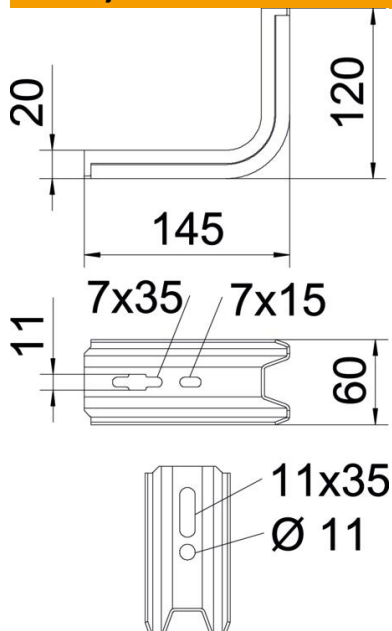
Tehnicki list

TP-profil / konzola A2

Broj artikla: 6364871



Dimenzije

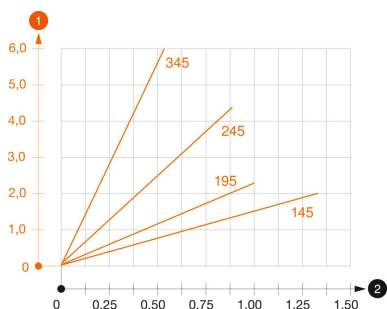


Duljina	145 mm
Širina	60 mm
Visina	120 mm
Mjera B	60 mm
Mjera H	120 mm
Mjera L	145 mm

Tehnički podaci

Izvedba	Konzola
F u kN	1,5 kN
Očuvanje funkcije	ne
za maks. širinu	100 mm
za širinu min.	100
Nehrđajući plemeniti čelik, obrađen	ne

Opterećenja



Dijagram opterećenja za konzolu tipa TPSA

- 1 Savijanje vrha konzole kod dozvoljenog opterećenja konzole
 - 2 Dozvoljeno opterećenje konzole u kN bez težine čovjeka
- Krivulja opterećenja s dužinom konzole u mm

Karakteristike opterećenja sidrenih vijaka za TP konzolu

Montaža na zid	Maksimalno opterećenje [kN]			
	Širina konzole [mm]			
Tip sidra	145	195	245	345
BZ-U 8-30/95	1	0,8	0,7	0,5
BZ-U 10-30/110	1,5	1	0,9	0,55

Maksimalno opterećenje ukupne F = težina kabela + kabela polica + konzola. Podaci za nosivost višestruko se uvećavaju kod korištenja betona bez pukotina. Podaci se temelje na betonu čvrstoće C20/25. Uzmite u obzir uvjete za ugradnju iz DIBt odobrenja (tiple)!