

Tehnicki list

TP zidni i stropni nosač FS

Broj artikla: 6363826



TP zidni i stropni nosač za univerzalno pričvršćivanje.
Važno! Odstojnik tipa DS 4 uvijek koristiti zbog stabilnosti ako se nosač pričvršćuje direktno na zid ili strop.
Maksimalna visina sustava nosača kabela 60 mm.



St Čelik

FS galvanski pocinčano

Referentni podaci

Broj artikla	6363826
Tip	TPD 445 FS
Opis 1	Zidni i stropni nosač
Opis 2	TP-profil
Proizvođač:	OBO
Dimenzija	B445mm
Materijal	Čelik
Površina	pocinčano
Norma površine	DIN EN 10346
Najmanja prodajna jedinica	1
Jedinica količine	Komad
Težina	93,3 kg
Jedinica za težinu	kg/100 kom.

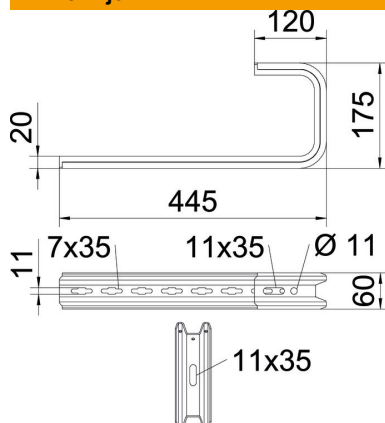
Tehnicki list

TP zidni i stropni nosač FS

Broj artikla: 6363826



Dimenzije

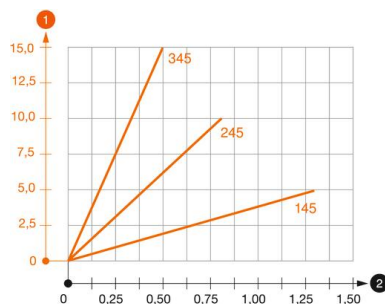


Duljina	445 mm
Širina	445 mm
Visina	60 mm
Mjera B	445 mm
Mjera H	175 mm

Tehnički podaci

Izvedba	Nosač za viseću montažu (C-stremen)
F u kN strop	0,35 kN
F u kN u zidu	0,45 kN
Očuvanje funkcije za maks. širinu	ne
za širinu min.	400 mm
Prikladno za mrežni kanal	da
Prikladno za kabelaške ljestve	da
Prikladno za kabelašku policu	da
Prikladno za širinu police/ljestve podesivo	400 mm
	ne

Opterećenja



Dijagram opterećenja stropnog stremena tipa TPD

- 1 Savijanje vrha konzole kod dozvoljenog opterećenja konzole
 - 2 Dozvoljeno opterećenje konzole u kN bez težine čovjeka
- Krivulja opterećenja s dužinom konzole u mm

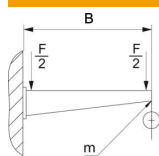
Tehnicki list

TP zidni i stropni nosač FS

Broj artikla: 6363826



Karakteristike opterećenja sidrenih vijaka za TPD zidni i stropni nosač



Zidni nosač	Maksimalno opterećenje [kN]				
	Duljina konzole [mm]				
Tip sidra	145	245	345	445	545
BZ3 8x95/0-40	0,56	0,53	0,50	0,47	0,44
BZ3 10x90/0-30	1,03	0,96	0,68	0,54	

Maksimalno opterećenje ukupne F = težina kabela + kabela polica + stropni nosač. Podaci za nosivost višestruko se uvećavaju kod korištenja betona bez pukotina. Podaci se temelje na betonu čvrstoće C20/25.