

# Tehnicki list

## TP zidni i stropni nosač FT

Broj artikla: 6363865



TP zidni i stropni nosač za univerzalno pričvršćivanje.  
Važno! Odstojnik tipa DS 4 uvijek koristiti zbog stabilnosti se nosač pričvršćuje direktno na zid ili strop.  
Maksimalna visina sustava nosača kabela 60 mm.



**St** Čelik

**FT** vruće pocinčano

### Referentni podaci

Broj artikla	6363865
Tip	TPD 245 FT
Opis 1	Zidni i stropni nosač
Opis 2	TP-profil
Proizvođač:	OBO
Dimenzija	B245mm
Materijal	Čelik
Površina	vruće pocinčano
Norma površine	DIN EN ISO 1461
Najmanja prodajna jedinica	1
Jedinica količine	Komad
Težina	69 kg
Jedinica za težinu	kg/100 kom.

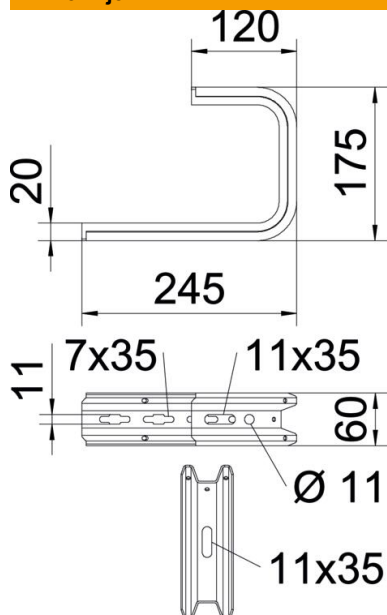
# Tehnicki list

## TP zidni i stropni nosač FT

Broj artikla: 6363865



### Dimenzije

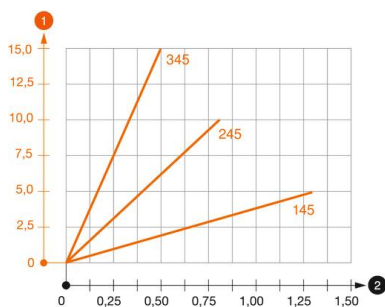


Duljina	245 mm
Širina	245 mm
Visina	60 mm
Mjera B	245 mm
Mjera H	175 mm

### Tehnički podaci

Izvedba	Nosač za viseću montažu (C-stremen)
F u kN strop	0,8 kN
F u kN u zidu	0,87 kN
Očuvanje funkcije za maks. širinu	ne
za širinu min.	200 mm
Prikladno za mrežni kanal	da
Prikladno za kabelaške ljestve	da
Prikladno za kabelašku policu	da
Prikladno za širinu police/ljestve	200 mm

### Opterećenja



#### Dijagram opterećenja stropnog stremena tipa TPD

- 1 Savijanje vrha konzole kod dozvoljenog opterećenja konzole
  - 2 Dozvoljeno opterećenje konzole u kN bez težine čovjeka
- Krivulja opterećenja s dužinom konzole u mm

# Tehnicki list

## TP zidni i stropni nosač FT

Broj artikla: 6363865



### Karakteristike opterećenja sidrenih vijaka za TPD zidni i stropni nosač



Zidni nosač	Maksimalno opterećenje [kN]				
	Duljina konzole [mm]				
Tip sidra	145	245	345	445	545
BZ3 8x95/0-40	0,56	0,53	0,50	0,47	0,44
BZ3 10x90/0-30	1,03	0,96	0,68	0,54	

Maksimalno opterećenje ukupne  $F$  = težina kabela + kabela polica + stropni nosač. Podaci za nosivost višestruko se uvećavaju kod korištenja betona bez pukotina. Podaci se temelje na betonu čvrstoće C20/25.