

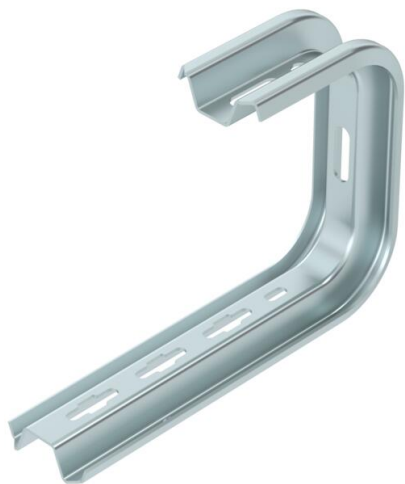
Tehnicki list

TP zidni i stropni nosač FS

Broj artikla: 6363814



TP zidni i stropni nosač za univerzalno pričvršćivanje.
Važno! Odstojnik tipa DS 4 može se zbog stabilnosti uvijek koristiti ako se nosač pričvršćuje direktno na zid ili strop.



St Čelik

FS galvanski pocinčano

Referentni podaci

Broj artikla	6363814
Tip	TPD 245 FS
Opis 1	Zidni i stropni nosač
Opis 2	TP-profil
Proizvođač:	OBO
Dimenzija	B245mm
Materijal	Čelik
Površina	pocinčano
Norma površine	DIN EN 10346
Najmanja prodajna jedinica	1
Jedinica količine	Komad
Težina	66 kg
Jedinica za težinu	kg/100 kom.

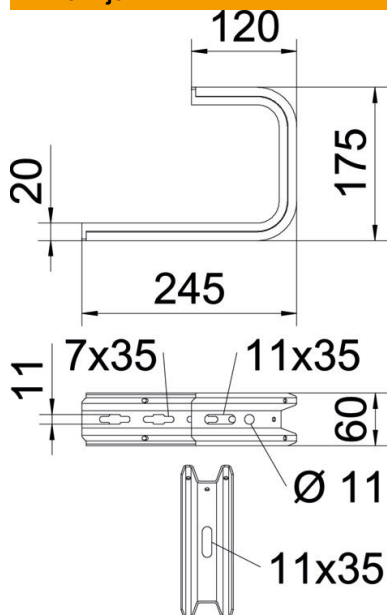
Tehnicki list

TP zidni i stropni nosač FS

Broj artikla: 6363814



Dimenzije

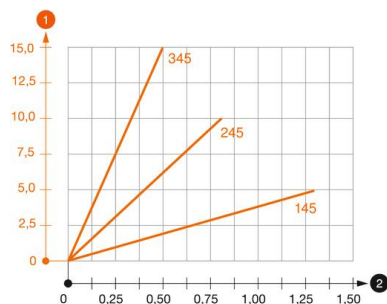


Duljina	245 mm
Širina	245 mm
Visina	60 mm
Mjera B	245 mm
Mjera H	175 mm

Tehnički podaci

Izvedba	Nosač za viseću montažu (C-stremen)
F u kN strop	0,8 kN
F u kN u zidu	0,87 kN
Očuvanje funkcije za maks. širinu	ne
za širinu min.	200 mm
Prikladno za mrežni kanal	da
Prikladno za kabelske ljestve	da
Prikladno za kabelsku policu	da
Prikladno za širinu police/ljestve podesivo	200 mm
	ne

Opterećenja



Dijagram opterećenja stropnog stremena tipa TPD

- 1 Savijanje vrha konzole kod dozvoljenog opterećenja konzole
 - 2 Dozvoljeno opterećenje konzole u kN bez težine čovjeka
- Krivulja opterećenja s dužinom konzole u mm

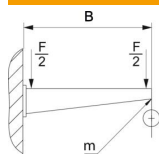
Tehnicki list

TP zidni i stropni nosač FS

Broj artikla: 6363814



Karakteristike opterećenja sidrenih vijaka za TPD zidni i stropni nosač



Zidni nosač	Maksimalno opterećenje [kN]				
	Duljina konzole [mm]				
Tip sidra	145	245	345	445	545
BZ3 8x95/0-40	0,56	0,53	0,50	0,47	0,44
BZ3 10x90/0-30	1,03	0,96	0,68	0,54	

Maksimalno opterećenje ukupne F = težina kabela + kabela polica + stropni nosač. Podaci za nosivost višestruko se uvećavaju kod korištenja betona bez pukotina. Podaci se temelje na betonu čvrstoće C20/25.