

Tehnicki list

Trapezni nosač FS

Broj artikla: 6357506



Trapezni nosač za pričvršćenje na standardne trapezne ploče.
Važno: Obratite pozornost na statiku stropa trapeznog lima!
Kod primjene predviđenih rupa, trapezni nosač se može montirati na trapezni profil širine do 80 mm. Pričvršćivanje se izvodi klinom tip TPB R ili šesterokutnim vijkom tip SKS 10x110.
Za pričvršćenje na trapeznim stropovima. Opseg isporuke bez zasuna tipa TPB/R.



St

Čelik

FS

galvanski pocinčano

Referentni podaci

Broj artikla	6357506
Tip	TPB 100 FS
Opis 1	Trapezni nosač
Proizvođač:	OBO
Dimenzija	100x116
Materijal	Čelik
Površina	pocinčano
Norma površine	DIN EN 10346
Najmanja prodajna jedinica	20
Jedinica količine	Komad
Težina	9,9 kg
Jedinica za težinu	kg/100 kom.

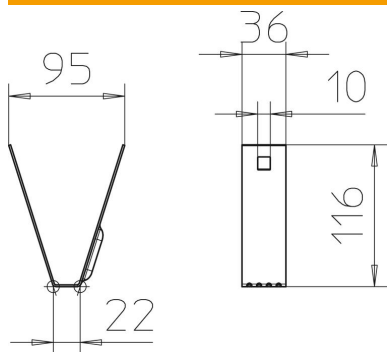
Tehnicki list

Trapezni nosač FS

Broj artikla: 6357506



Dimenzije



Duljina	36 mm
Širina	100 mm
Visina	116 mm

Tehnički podaci

F u kN	0,8 kN
Očuvanje funkcije	ne
Prikladan za navojnu šiku, metrički	10
Debljina materijala	1,5 mm
Nehrđajući plemeniti čelik, obrađen	ne
Sa zglobom podesivo	ne da