

# Tehnicki list

## Trapezni nosač A2

Broj artikla: 6357516



Trapezni nosač za pričvršćenje na standardne trapezne ploče.  
Važno: Obratite pozornost na statiku stropa trapeznog lima!  
Kod primjene predviđenih rupa, trapezni nosač se može montirati na trapezni profil širine do 80 mm. Pričvršćivanje se izvodi klinom tip TPB R ili šesterokutnim vijkom tip SKS 10x110.  
Pakiranje ne uključuje klin tipa TPB R ili šesterokutni vijka SKS 10x110.



- A2** Nehrđajući čelik
- 2B** neprerađen, naknadno obrađen

### Referentni podaci

Broj artikla	6357516
Tip	TPB 100 A2
Opis 1	Trapezni nosač
Proizvođač:	OBO
Dimenzija	100x116
Materijal	Nehrđajući čelik 1.4301
Površina	površina naknadno obrađena
Norma površine	
Najmanja prodajna jedinica	20
Jedinica količine	Komad
Težina	9,9 kg
Jedinica za težinu	kg/100 kom.

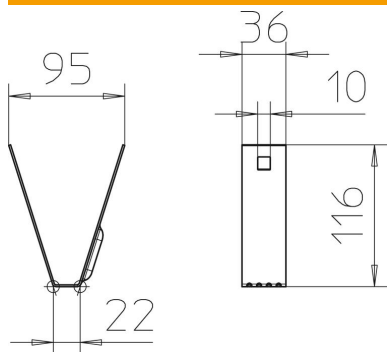
# Tehnicki list

## Trapezni nosač A2

Broj artikla: 6357516



### Dimenzije



Duljina	36 mm
Širina	100 mm
Visina	116 mm

### Tehnički podaci

F u kN	0,8 kN
Očuvanje funkcije	ne
Prikladan za navojnu šiku, metrički	10
Debljina materijala	1,5 mm
Nehrđajući plemeniti čelik, obrađen	da
Sa zglobom podesivo	ne
	da