

Tehnicki list

Stezaljka za veća opterećenja TKS ZL

Broj artikla: 6355798



Stezaljka za velika opterećenja za direktno pričvršćivanje konstrukcija na čelične nosače.
Područje zatezanja pričvrsnice je ograničeno na maksimalnu sezaljke debljinu od 30 mm.



St

Čelik

ZL

Cink-lamelni premaz

Referentni podaci

Broj artikla	6355798
Tip	TKS-S-30 ZL
Opis 1	Stezaljka za vel. opterećenja
Opis 2	s proširenom maticom
Proizvođač:	OBO
Dimenzija	M12x75
Materijal	Čelik
Površina	Cink-lamelni premaz
Norma površine	
Najmanja prodajna jedinica	10
Jedinica količine	par
Težina	82,8 kg
Jedinica za težinu	kg/100 par

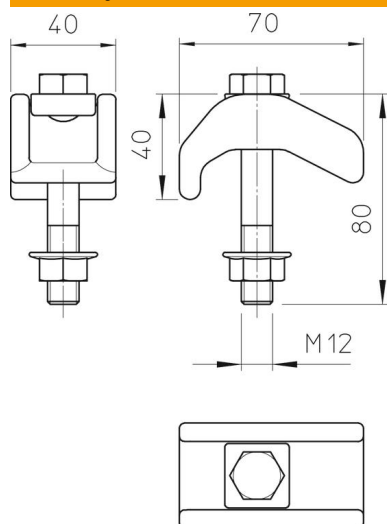
Tehnicki list

Stezaljka za veća opterećenja TKS ZL

Broj artikla: 6355798



Dimenzije



Visina	30 mm
--------	-------

Tehnički podaci

F u kN	21 kN
Prikladno za maks. debljinu prirubnice	30 mm
Prikladno za min. debljinu prirubnice	20 mm
Navoj metrički	12
Vijak	M12 x 75